

**РУКОВОДСТВО ПО ВЫБОРУ, МОНТАЖУ
И ЭКСПЛУАТАЦИИ КАБЕЛЕЙ
С ИЗОЛЯЦИЕЙ ИЗ СШИТОГО ПОЛИЭТИЛЕНА
110-500 КВ**



СОДЕРЖАНИЕ

	Введение	2
1.	Описание и работа	2
1.1	Назначение изделия	2
1.2	Состав изделия	6
1.3	Технические характеристики	7
1.4	Маркировка	9
1.5	Упаковка	10
2.	Использование по назначению	11
2.1	Эксплуатационные ограничения	11
2.2	Использование изделия	27
3.	Монтаж	28
3.1	Общие указания	28
3.2	Меры безопасности при монтаже	29
3.3	Подготовка изделия к монтажу и стыковке	30
3.3.1	Порядок транспортирования от места получения до места монтажа	30
3.3.2	Правила осмотра изделия перед прокладкой	30
3.3.3	Требования к месту монтажа изделия	30
3.4	Производство работ по монтажу	33
3.5	Прокладка кабеля в кабельных сооружениях, производственных помещениях и на конструкциях	39
3.6	Прокладка кабеля в трубах и кабельных блоках (при пересечении с дорогами, инженерными сооружениями и естественными препятствиями)	40
3.7	Примеры прокладки одноцепных и двухцепных КЛ в земле в траншее	41
3.8	Прокладка кабеля при низких температурах	42
3.9	Прокладка кабелей и проводов при соединении экранов методом транспозиции	42
3.10	Испытания кабельных линий, определение мест повреждения и рекомендации по ремонту кабелей	43
3.10.1	Испытания кабельных линий после прокладки	43
3.10.2	Определение мест повреждений на кабельных линиях	44
3.10.3	Определение мест повреждений защитных оболочек кабеля	45
3.10.4	Определение мест повреждений оптического волокна	46
3.10.5	Рекомендации по ремонту кабельных линий	46
3.11	Сдача смонтированного и состыкованного изделия	49
4.	Надзор за состоянием кабельных линий	49
5.	Транспортирование и хранение	51
6.	Утилизация	52
	Приложение А. Капы, рекомендуемые для герметизации концов кабелей	53
	Приложение Б. Варианты прокладки кабеля	55
	Приложение В. Перечень вредно действующих на оболочку кабеля веществ	68

В настоящей инструкции дана информация по конструкции кабелей, рекомендации в области применения и прокладки, монтажа кабельной линии, испытаний после прокладки и монтажа линий.

Настоящая инструкция распространяется на кабели силовые с изоляцией из сшитого полиэтилена, изготавливаемые по ТУ 16-705.495-2006, ТУ 3530-008-98451929-2013 ТУ 27.32.14-508-00217053-2018, в дальнейшем именуемые «кабели».

1. Описание и работа

1.1 Назначение изделия

1.1.1 Кабели силовые с изоляцией из сшитого полиэтилена предназначены для передачи и распределения электрической энергии в трехфазных сетях на номинальное переменное напряжение от 64/110 до 290/500 кВ (U_0/U), номинальной частотой 50 Гц.

Кабели предназначены для стационарной прокладки на трассах с неограниченной разностью уровней.

Кабели по конструктивному исполнению, техническим характеристикам и эксплуатационным свойствам соответствуют стандартам ГОСТ Р МЭК 60840-2017, ГОСТ Р МЭК 62067-2017.

Климатическое исполнение УХЛ, категории размещения 1 и 2 по ГОСТ 15150-69, включая прокладку в грунте.

1.1.2 Марки кабелей, наименования, основные области применения и обозначение класса пожарной опасности по классификации ГОСТ 31565-2012 приведены в таблице 1.

Таблица 1

Марка кабеля*	Наименование кабеля	Основная область применения	Обозначение класса пожарной опасности
ПвП	Кабель с изоляцией из сшитого полиэтилена, с герметизацией экрана водоблокирующими лентами, в оболочке из полиэтилена высокой плотности	Для прокладки в земле (в траншеях или бетонных лотках) и на воздухе, если кабель защищен от механических повреждений.	О2.8.2.5.4
АПвПг			
ПвПуг	То же, с усиленной оболочкой из полиэтилена	То же, для прокладки по трассам сложной конфигурации	То же
АПвПуг			
ПвП2г	То же, с дополнительной алюмополимерной лентой поверх герметизированного экрана	Для прокладки в земле (в траншеях или бетонных лотках) и на воздухе, если кабель защищен от механических повреждений, а также в воде (в несудоходных водоемах) при соблюдении мер, исключающих механическое повреждение кабеля.	То же
АПвП2г			
ПвПу2г	То же, с усиленной оболочкой из полиэтилена	То же, для прокладки по трассам сложной конфигурации	То же
АПвПу2г			

Марка кабеля*	Наименование кабеля	Основная область применения	Обозначение класса пожарной опасности
ПвВ	Кабель с изоляцией из сшитого полиэтилена, в оболочке из поливинилхлоридного пластиката	Для одиночной прокладки в кабельных сооружениях и производственных помещениях	О1.8.2.5.4
АПвВ			
ПвВг	То же, с герметизацией экрана водоблокирующими лентами	Для одиночной прокладки в кабельных сооружениях и производственных помещениях, в которые возможно попадание почвенных и ливневых вод	О1.8.2.5.4
АПвВг			
ПвВ2г	То же, с дополнительной алюмополимерной лентой поверх герметизированного экрана	То же	То же
АПвВ2г			
ПвВнг(А)	То же, в оболочке из поливинилхлоридного пластиката пониженной пожарной опасности	Для групповой прокладки кабельных линий в кабельных сооружениях и производственных помещениях.	П16.8.2.5.4
АПвВнг(А)			
ПвВнгг(А)	То же, с герметизацией экрана водоблокирующими лентами	Для групповой прокладки кабельных линий в кабельных сооружениях и производственных помещениях, в которые возможно попадание почвенных и ливневых вод	То же
АПвВнгг(А)			
ПвВ2нгг(А)	То же, с дополнительной алюмополимерной лентой поверх герметизированного экрана	То же	То же
АПвВ2нгг(А)			
ПвПнг(А)-HF	Кабель с изоляцией из сшитого полиэтилена, в оболочке из полимерной композиции, не содержащей галогенов	Для групповой прокладки кабельных линий в кабельных сооружениях и производственных помещениях, где есть требования по ограничению воздействия коррозионно-активных газов	П16.8.1.2.1
АПвПнг(А)-HF			
ПвПнгг(А)-HF	То же, с герметизацией экрана водоблокирующими лентами	Для групповой прокладки кабельных линий в кабельных сооружениях и производственных помещениях, в которые возможно попадание почвенных и ливневых вод, где есть требования по ограничению воздействия коррозионно-активных газов	То же
АПвПнгг(А)-HF			

Марка кабеля*	Наименование кабеля	Основная область применения	Обозначение класса пожарной опасности
ПвП2гнг(А)-HF	То же, с дополнительной алюмо-полимерной лентой поверх герметизированного экрана	То же	П16.8.1.2.1
АПвП2гнг(А)-HF			
ПвКаПг	Кабель с изоляцией из сшитого полиэтилена, с герметизацией экрана водоблокирующими лентами, с броней из алюминиевых проволок, в оболочке из полиэтилена высокой плотности	Для прокладки в земле (в траншеях или бетонных лотках) и на воздухе.	О2.8.2.5.4
АПвКаПг			
ПвКаПуг	То же, с усиленной оболочкой из полиэтилена	То же, для прокладки по трассам сложной конфигурации	То же
АПвКаПуг			
ПвКаП2г	То же, с дополнительной алюмо-полимерной лентой поверх герметизированного экрана	Для прокладки в земле (в траншеях или бетонных лотках) и на воздухе, а также в воде (в несудоходных водоемах) при соблюдении мер, исключающих механическое повреждение кабеля.	То же
АПвКаП2г			
ПвКаПу2г	То же, с усиленной оболочкой из полиэтилена	То же, для прокладки по трассам сложной конфигурации	То же
АПвКаПу2г			
ПвКаВ	Кабель с изоляцией из сшитого полиэтилена, с броней из алюминиевых проволок, в оболочке из поливинилхлоридного пластика	Для одиночной прокладки в кабельных сооружениях и производственных помещениях	О1.8.2.5.4
АПвКаВ			
ПвКаВг	То же, с герметизацией экрана водоблокирующими лентами	Для одиночной прокладки в кабельных сооружениях и производственных помещениях, в которые возможно попадание почвенных и ливневых вод	То же
АПвКаВг			
ПвКаВ2г	То же, с дополнительной алюмо-полимерной лентой поверх герметизированного экрана	То же	То же
АПвКаВ2г			
ПвКаВнг(А)	То же, в оболочке из поливинилхлоридного пластика пониженной пожарной опасности	Для групповой прокладки кабельных линий в кабельных сооружениях и производственных помещениях.	П16.8.2.5.4
АПвКаВнг(А)			

Марка кабеля*	Наименование кабеля	Основная область применения	Обозначение класса пожарной опасности
ПвКаВгнг(А)	То же, с герметизацией экрана водоблокирующими лентами	Для групповой прокладки кабельных линий в кабельных сооружениях и производственных помещениях, в которые возможно попадание почвенных и ливневых вод	То же
АПвКаВгнг(А)			
ПвКаВ2гнг(А)	То же, с дополнительной алюмополимерной лентой поверх герметизированного экрана	То же	То же
АПвКаВ2гнг(А)			
ПвКаПнг(А)-HF	Кабель с изоляцией из сшитого полиэтилена, с броней из алюминиевых проволок, в оболочке из полимерной композиции, не содержащей галогенов	Для групповой прокладки кабельных линий в кабельных сооружениях и производственных помещениях, где есть требования по ограничению воздействия коррозионно-активных газов	П16.8.1.2.1
АПвКаПнг(А)-HF			
ПвКаПгнг(А)-HF	То же, с герметизацией экрана водоблокирующими лентами	Для групповой прокладки кабельных линий в кабельных сооружениях и производственных помещениях, в которые возможно попадание почвенных и ливневых вод, где есть требования по ограничению воздействия коррозионно-активных газов	То же
АПвКаПгнг(А)-HF			
ПвКаПгнг(А)-HF	То же, с герметизацией экрана водоблокирующими лентами	Для групповой прокладки кабельных линий в кабельных сооружениях и производственных помещениях, в которые возможно попадание почвенных и ливневых вод, где есть требования по ограничению воздействия коррозионно-активных газов	То же
АПвКаПгнг(А)-HF			
ПвКаП2гнг(А)-HF	То же, с дополнительной алюмополимерной лентой поверх герметизированного экрана	То же	П16.8.1.2.1
АПвКаП2гнг(А)-HF			
<p>*В числителе указаны марки кабелей с медными жилами, в знаменателе с алюминиевыми жилами.</p> <p>Примечания</p> <ol style="list-style-type: none"> Индекс (А) в марке означает, что кабель соответствует категории А по распространению горения по ГОСТ IEC 60332-3-22-2011. Индекс HF в марке означает отсутствие галогенов (Halogen Free). 			

При наличии на поверхности наружной оболочки слоя из электропроводящей полимерной композиции или графитизированного покрытия в обозначение марки добавляется буква «п».

Пример – «АПвПуп2Г».

При наличии в конструкции токопроводящей жилы герметизирующих элементов в обозначение маркоразмера кабеля добавляется индекс «ГЖ».

Пример – «ПвПу2Г 1х1600(ГЖ)/120-290/500».

При наличии в металлическом экране встроенного оптоволоконного модуля в обозначение маркоразмера кабеля добавляется индекс «ов».

Пример – «ПвПу2Г 1х1600(ГЖ)/120ов-290/500».

Кабели предназначены для прокладки на трассах без ограничения разности уровней.

Допускается эксплуатация кабелей в оболочке из полиэтилена в кабельных сооружениях и кабельных вводах внутри зданий при условии обеспечения требований по пожарной безопасности.

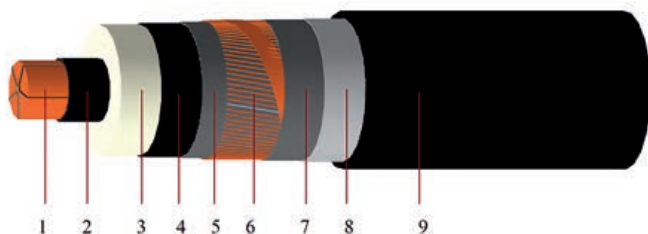
1.2 Состав изделия

Основные элементы конструкции кабеля приведены на рисунке 1. Конструкция кабеля с броней из алюминиевых проволок приведена на рисунке 2.

По требованию заказчика (потребителя) в экран из медных проволок может быть встроен оптоволоконный модуль для распределенного измерения температуры. Число и тип оптических модулей зависит от условий их использования и согласуется с заказчиком (потребителем).

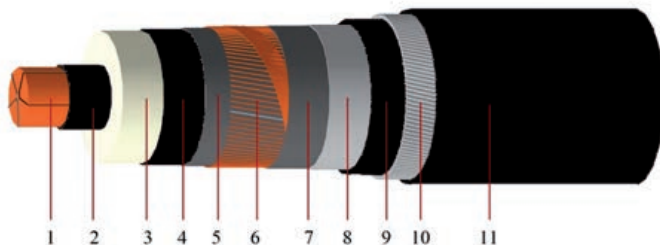
По требованию заказчика (потребителя) по поверхности наружной оболочки может быть наложен экструдированный слой из электропроводящей полимерной композиции или графитизированное покрытие.

Рисунок 1 – Силовой кабель с изоляцией из сшитого полиэтилена



- 1 – Токопроводящая жила;
- 2 – Экран по жиле;
- 3 – Изоляция;
- 4 – Экран по изоляции;
- 5 – Подушка под металлический экран;
- 6 – Экран из медных проволок, скрепленных медной лентой;
- 7 – Разделительный слой;
- 8 – Алюмополимерная лента;
- 9 – Наружная оболочка.

Рисунок 2 – Силовой кабель с изоляцией из сшитого полиэтилена бронированный



- 1 – Токопроводящая жила;
- 2 – Экран по жиле;
- 3 – Изоляция;
- 4 – Экран по изоляции;
- 5 – Подушка под металлический экран;
- 6 – Экран из медных проволок, скрепленных медной лентой;
- 7 – Разделительный слой;
- 8 – Алюмополимерная лента;
- 9 – Подушка под броню;
- 10 – Броня;
- 11 – Наружная оболочка.

1.3 Технические характеристики

1.3.1 Основные технические характеристики кабеля приведены в таблице 2.

Таблица 2

Наименование параметра	Значение					
	64/110	76/132	87/150	127/220	190/330	290/500
Номинальное напряжение сети, кВ (U0/U)	64/110	76/132	87/150	127/220	190/330	290/500
Максимальное рабочее напряжение, кВ (Um)	126	145	172	245	362	550
Номинальная частота, Гц	50					
Электрическая емкость изоляции между жилой и медным экраном кабелей, мкФ (п. 1.3.2)*	см. таблицы 3					
Электрическое сопротивление токопроводящей жилы постоянному току, пересчитанное на 1 км длины кабеля и температуру 20 °С, Ом/км (п. 1.3.3)*	в соответствии с классом 1 и 2 по ГОСТ 22483					
Электрическое сопротивление медного экрана постоянному току, пересчитанное на 1 км длины кабеля и температуру 20 °С, Ом/км (п. 1.3.4)*	см. таблицы 4					
Гарантийный срок эксплуатации, лет (п. 3.11.2)*	5					
Срок службы до списания, лет (п. 1.3.5)*	30					
* Номера пунктов инструкции, в которых уточняются значения характеристик.						

1.3.2 Значение электрической емкости изоляции между жилой и медным экраном кабелей, не должно превышать номинальное значение, указанное в таблице 3, более чем на 8 %.

Таблица 2

Номинальное сечение жилы, мм ²	Емкость 1 км кабеля на номинальное напряжение, мкФ, для кабелей на номинальное напряжение, кВ			
	64/110	127/220	190/330	290/500
185	0,137	–	–	–
240	0,147	–	–	–
300	0,158	–	–	–
350	0,165	–	–	–
400	0,180	0,140	–	–
500	0,194	0,149	0,134	–
630	0,210	0,162	0,147	–
800	0,226	0,175	0,158	0,129
1000	0,245	0,194	0,180	0,150
1200	0,264	0,212	0,199	0,167
1400	0,291	0,222	0,208	0,179
1600	0,307	0,231	0,222	0,189
2000	0,334	0,247	0,250	0,205
2500	–	0,277	0,271	0,221
3000	–	–	0,287	0,234

Значение электрической емкости изоляции для кабелей на номинальное напряжение 76/132 и 87/150 кВ оговариваются и рассчитываются при заказе.

1.3.3 Электрическое сопротивление токопроводящей жилы постоянному току должно соответствовать ГОСТ 22483-2012.

Для токопроводящих жил сечением 3000 мм² электрическое сопротивление токопроводящей жилы постоянному току, пересчитанное на 1 км длины кабеля и температуру 20 °С, для медной токопроводящей жилы должно быть не более 0,0060 Ом/км, для алюминиевой токопроводящей жилы – не более 0,0103 Ом/км.

1.3.4 Электрическое сопротивление медного экрана постоянному току, пересчитанное на 1 км длины кабеля и температуру 20 °С, должно соответствовать указанному в таблице 4. Электрическое сопротивление медных экранов других сечений согласуется с заказчиком (потребителем) и оговаривается при заказе.

Таблица 4

Номинальное сечение медного экрана, мм ²	Электрическое сопротивление медного экрана, Ом, не более
95	0,200
120	0,158
150	0,127
185	0,103
240	0,079
300	0,064

1.3.5 Срок службы кабелей – не менее 30 лет при соблюдении заказчиком (потребителем) условий транспортирования, хранения, прокладки (монтажа) и эксплуатации, указанных в настоящих технических условиях. Срок службы исчисляются с даты ввода кабелей в эксплуатацию. Фактический срок службы кабелей не ограничивается указанным сроком службы, а определяется техническим состоянием кабеля.

1.4 Маркировка

1.4.1 На поверхность наружной оболочки кабеля наносится маркировка в виде надписи. Надпись содержит данные: марку кабеля, номинальное сечение жилы и медного экрана, номинальное напряжение, наименование предприятия-изготовителя - «Кирскабель», год выпуска кабеля, обозначение технических условий, страну изготовителя - «Сделано в России». По согласованию с заказчиком в содержание маркировки могут быть включены мерные метки, указывающие длину кабеля, при этом начальная цифра метража может быть любой. Маркировка может быть выполнена печатным способом или рельефно. Маркировка наносится через равномерные промежутки. Расстояние между концом одной надписи и началом следующей не превышает 1000 мм.

1.4.2 Маркировка на щеках барабана содержит следующие данные:

- манипуляционный знак «Осторожно хрупкое»;
- предупредительная надпись: «Не класть плашмя»;
- стрелка, указывающая направление вращения барабана при перекачивании. - номер барабана.

1.4.3 Остальная информация, характеризующая продукцию, имеется на ламинированной бирке, прикрепленной к щеке барабана. Схема бирки, прикрепляемой к барабану, приведена на рисунке 3.

Рисунок 3 – Пример бирки, прикрепляемой к барабану

* Документ о качестве на обороте

ПвПу2г 1*1600(гж)/300ов- 290/500 ТУ 27.32.14-508- 00217053-2018			
Сделано в России			
Барабан 41702100			
Дата 05.07.18	Длина, м 135	Нетто, кг 4147	Брутто, кг 6547
	АО "Кирскабель"	ООО "УНКОМТЕХ"	

На бирке, прикрепленной к барабану, указывают:

- условное обозначение кабеля (марку кабеля, число жил, номинальное сечение жилы и медного экрана, номинальное напряжение, обозначение технических условий, страну изготовителя - «Сделано в России»);
- штрих-код кабеля;
- номер барабана завода-изготовителя;
- дата изготовления (ДД.ММ.ГГ);
- длина кабеля, м, число отрезков;
- масса кабеля нетто, кг;
- масса кабеля брутто, кг;
- товарный знак предприятия-изготовителя;
- наименование предприятия-изготовителя;
- наименование управляющей компании.

1.5 Упаковка

1.5.1 Изделие поставляется на деревянных барабанах №25 - №30 по ГОСТ 5151-79 и металлических барабанах № 30 - №36 по технической документации производителя.

1.5.2 Концы кабеля должны быть защищены от проникновения влаги термосушаемыми оконцевателями (капами) с нанесённым на внутреннюю поверхность кап термопластичным клеем.

1.5.3 Концы кабеля должны быть закреплены на барабане.

1.5.4 Барабан с кабелем должен иметь полную обшивку в соответствии с ГОСТ 5151-79.

1.5.5 На щеке барабана, имеющей поводковое отверстие, должна быть закреплена идентификационная бирка (Рис. 3), содержащая основную информацию об изделии. На обратной стороне бирки находится документ о качестве. Этот же документ о качестве дублируется на отдельном листе, упаковывается в полиэтиленовый конверт, и крепится к верхнему концу кабеля.

2. Использование по назначению

2.1 Эксплуатационные ограничения

2.1.1 Технические характеристики изделия, несоблюдение которых недопустимо по условиям безопасности и которые могут привести к выходу изделия из строя, указаны в таблицах 2 и 5.

Таблица 5

Наименование параметра	Значение для кабеля на номинальное напряжение (U0/U), кВ					
	64/110	76/132	87/150	127/220	190/330	290/500
Длительно допустимая температура нагрева жилы кабеля, °С (п. 2.1.10)*	90					
Допустимый нагрев жил кабеля в режиме перегрузки, °С. (п. 2.1.10)*	105					
Предельно допустимая температура жил кабелей при коротком замыкании, °С (п. 2.1.10)*	250					
Предельно допустимая температура нагрева экрана при коротком замыкании, °С (п. 2.1.10)*	350					
Длительно допустимые токовые нагрузки кабелей при прокладке в земле, А (п. 2.1.3 – 2.1.6)*	см. таблицы 6 - 9	оговариваются и рассчитываются при заказе		см. таблицы 11 - 14	см. таблицы 16 - 19	см. таблицы 21-24
Длительно допустимые токовые нагрузки кабелей при прокладке на воздухе, А (п. 2.1.3 – 2.1.6)*	см. таблицу 10	оговариваются и рассчитываются при заказе		см. таблицу 15	см. таблицу 20	см. таблицу 25
Допустимый ток односекундного короткого замыкания в жиле кабелей, кА (п. 2.1.8)*	см. таблицу 28					
Допустимый ток односекундного короткого замыкания в медном экране кабелей, кА (п. 2.1.9)*	см. таблицу 29					
Минимальный радиус изгиба при прокладке кабелей, мм. (п. 3.3.5.2)* Где D_n – диаметр кабеля, мм	20- D_n			25- D_n		
Допустимое усилие тяжения кабеля за токопроводящую жилу, Н (п. 3.3.5.1)*: - для алюминиевых жил; - для медных жил; где Sж - сечение жилы кабеля, мм ² .	30-Sж 50-Sж					
Минимальная температура окружающей среды при прокладке кабелей, °С (п. 3.8)*	минус 5				0	
Минимальная температура окружающей среды при эксплуатации, °С (п. 2.1.11)*	от минус 60 до минус 50					
Максимальная температура окружающей среды при эксплуатации, °С (п. 2.1.11)*	плюс 50					

* Номера пунктов инструкции, в которых уточняются значения характеристик.

2.1.2 При прокладке, монтаже и эксплуатации кабелей не допускается попадание влаги или электролитов под оболочку кабеля через его концы. Подача внутрь сердечника или нанесение на оболочку кабеля веществ, вредно воздействующих на его изоляцию и оболочку, не допускается.

2.1.3 Длительно допустимые токовые нагрузки кабелей на напряжение 64/110 кВ при прокладке в земле должны соответствовать указанным в таблицах 6 - 9, при прокладке на воздухе - в таблице 10.

Таблица 6

Номинальное сечение жилы, мм ²	Длительно допустимые токовые нагрузки кабелей на напряжение 64/110 кВ, расположенных треугольником, при прокладке в земле, экраны соединены и заземлены с двух сторон, А, не более							
	Кабели с медной жилой				Кабели с алюминиевой жилой			
	Одна цепь		Две цепи		Одна цепь		Две цепи	
	$K_n=0,8$	$K_n=1,0$	$K_n=0,8$	$K_n=1,0$	$K_n=0,8$	$K_n=1,0$	$K_n=0,8$	$K_n=1,0$
185	502	429	452	382	396	340	358	303
240	572	489	515	434	455	389	409	345
300	632	538	567	476	507	432	455	383
350	678	577	608	508	545	462	490	408
400	723	612	645	539	587	497	524	439
500	798	673	709	590	654	553	583	486
630	859	721	760	630	719	605	637	530
800	932	779	820	677	787	659	694	575
1000	1009	840	884	729	864	722	759	628
1200	1081	895	944	775	938	779	820	675
1400	1119	928	977	802	990	820	865	710
1600	1175	970	1020	835	1041	863	905	744
2000	1235	1020	1056	865	1115	921	956	785

Таблица 7

Номинальное сечение жилы, мм ²	Длительно допустимые токовые нагрузки кабелей на напряжение 64/110 кВ, расположенных треугольником, при прокладке в земле, экраны соединены по системе правильной транспозиции, А, не более							
	Кабели с медной жилой				Кабели с алюминиевой жилой			
	Одна цепь		Две цепи		Одна цепь		Две цепи	
	$K_H=0,8$	$K_H=1,0$	$K_H=0,8$	$K_H=1,0$	$K_H=0,8$	$K_H=1,0$	$K_H=0,8$	$K_H=1,0$
185	518	445	469	397	404	347	366	310
240	597	512	539	455	467	400	421	356
300	674	576	607	512	528	452	475	401
350	736	625	656	551	560	485	515	435
400	787	670	706	593	619	527	555	467
500	884	751	790	663	699	594	625	524
630	993	841	884	740	792	671	705	591
800	1146	968	1017	849	904	764	803	670
1000	1285	1083	1137	947	1020	860	902	752
1200	1410	1183	1242	1031	1127	946	994	825
1400	1505	1263	1324	1100	1220	1020	1050	887
1600	1608	1345	1410	1170	1308	1094	1147	950
2000	1782	1498	1550	1286	1470	1237	1278	1062

Таблица 8

Номинальное сечение жилы, мм ²	Длительно допустимые токовые нагрузки кабелей на напряжение 64/110 кВ, расположенных в горизонтальной плоскости, при прокладке в земле, экраны соединены и заземлены с двух сторон, А, не более							
	Кабели с медной жилой				Кабели с алюминиевой жилой			
	Одна цепь		Две цепи		Одна цепь		Две цепи	
	$K_H=0,8$	$K_H=1,0$	$K_H=0,8$	$K_H=1,0$	$K_H=0,8$	$K_H=1,0$	$K_H=0,8$	$K_H=1,0$
185	480	407	427	357	391	333	348	293
240	537	453	475	396	442	375	392	328
300	581	488	511	425	486	410	429	358
350	615	515	540	448	520	438	457	372
400	644	538	564	466	549	460	482	400
500	693	576	604	497	599	501	524	433
630	737	610	639	524	649	540	564	465
800	785	648	677	554	703	583	608	500

Таблица 8 (продолжение)

Номинальное сечение жилы, мм ²	Длительно допустимые токовые нагрузки кабелей на напряжение 64/110 кВ, расположенных в горизонтальной плоскости, при прокладке в земле, экраны соединены и заземлены с двух сторон, А, не более							
	Кабели с медной жилой				Кабели с алюминиевой жилой			
	Одна цепь		Две цепи		Одна цепь		Две цепи	
	$K_n=0,8$	$K_n=1,0$	$K_n=0,8$	$K_n=1,0$	$K_n=0,8$	$K_n=1,0$	$K_n=0,8$	$K_n=1,0$
1000	841	691	721	588	758	626	652	534
1200	879	720	751	611	802	659	687	561
1400	903	740	770	625	830	686	713	580
1600	931	760	790	641	865	708	736	598
2000	967	790	811	658	912	747	765	622

Таблица 9

Номинальное сечение жилы, мм ²	Длительно допустимые токовые нагрузки кабелей на напряжение 64/110 кВ, расположенных в горизонтальной плоскости, при прокладке в земле, экраны соединены по системе правильной транспозиции, А, не более							
	Кабели с медной жилой				Кабели с алюминиевой жилой			
	Одна цепь		Две цепи		Одна цепь		Две цепи	
	$K_n=0,8$	$K_n=1,0$	$K_n=0,8$	$K_n=1,0$	$K_n=0,8$	$K_n=1,0$	$K_n=0,8$	$K_n=1,0$
185	539	463	483	409	421	361	377	319
240	622	533	556	470	486	417	435	367
300	704	602	627	529	551	470	491	414
350	767	653	682	573	602	513	535	451
400	824	701	731	614	647	551	574	482
500	927	787	821	687	732	621	647	542
630	1045	885	922	770	830	703	732	612
800	1176	993	1033	861	943	797	828	691
1000	1368	1153	1197	996	1078	908	943	785
1200	1510	1267	1315	1091	1195	1003	1041	864
1400	1632	1365	1418	1175	1300	1087	1123	935
1600	1749	1463	1515	1254	1400	1171	1211	1003
2000	1940	1634	1664	1384	1567	1322	1346	1120

Таблица 10

Номинальное сечение жилы, мм ²	Длительно допустимые токовые нагрузки кабелей на напряжение 64/110 кВ при прокладке на воздухе, А, не более							
	Кабели расположены треугольником				Кабели расположены в горизонтальной плоскости			
	Экраны соединены и заземлены с двух сторон		Экраны соединены по системе правильной транспозиции		Экраны соединены и заземлены с двух сторон		Экраны соединены и заземлены с одной стороны	
	Медная жила	Алюминиевая жила	Медная жила	Алюминиевая жила	Медная жила	Алюминиевая жила	Медная жила	Алюминиевая жила
185	610	491	667	520	597	482	667	520
240	698	568	780	609	680	555	780	609
300	773	637	895	700	747	618	895	700
350	830	689	983	771	802	6618	983	771
400	883	739	1068	839	846	713	1068	839
500	974	827	1219	961	926	792	1219	961
630	1066	919	1399	1110	997	870	1399	1110
800	1185	1029	1651	1293	1074	954	1651	1293
1000	1288	1135	1895	1486	1143	1035	1895	1486
1200	1378	1330	2123	1676	1200	1102	2123	1676
1400	1455	1310	2227	1840	1275	1178	2320	1840
1600	1534	1390	2526	2013	1354	1254	2523	2016
2000	1697	1534	2868	2310	1606	1485	2853	2305

2.1.4 Длительно допустимые токовые нагрузки кабелей на напряжение 127/220 кВ при прокладке в земле должны соответствовать указанным в таблицах 11 - 14, при прокладке на воздухе - в таблице 15.

Таблица 11

Номинальное сечение жилы, мм ²	Длительно допустимые токовые нагрузки кабелей на напряжение 127/220 кВ, расположенных треугольником, при прокладке в земле, экраны соединены и заземлены с двух сторон, А, не более							
	Кабели с медной жилой				Кабели с алюминиевой жилой			
	Одна цепь		Две цепи		Одна цепь		Две цепи	
	$K_H=0,8$	$K_H=1,0$	$K_H=0,8$	$K_H=1,0$	$K_H=0,8$	$K_H=1,0$	$K_H=0,8$	$K_H=1,0$
400	695	592	618	518	568	485	506	426
500	777	659	688	574	640	545	599	476
630	845	713	744	619	708	600	650	523
800	925	776	809	671	779	657	684	570
1000	995	832	868	718	853	717	746	621
1200	1067	881	923	759	924	771	804	665
1400	1116	921	964	791	978	815	850	702
1600	1154	950	993	814	1022	851	887	731
2000	1212	1000	1037	849	1094	905	939	770
2500	1280	1049	1099	893	1167	961	1006	820
3000	1324	1087	1132	922	1223	1008	1050	856
1600	1749	1463	1515	1254	1400	1171	1211	1003
2000	1940	1634	1664	1384	1567	1322	1346	1120

Таблица 12

Номинальное сечение жилы, мм ²	Длительно допустимые токовые нагрузки кабелей на напряжение 127/220 кВ, расположенных треугольником, при прокладке в земле, экраны соединены по системе правильной транспозиции, А, не более							
	Кабели с медной жилой				Кабели с алюминиевой жилой			
	Одна цепь		Две цепи		Одна цепь		Две цепи	
	$K_H=0,8$	$K_H=1,0$	$K_H=0,8$	$K_H=1,0$	$K_H=0,8$	$K_H=1,0$	$K_H=0,8$	$K_H=1,0$
400	774	667	694	589	609	524	545	463
500	869	747	776	657	687	590	613	519
630	975	835	867	732	778	665	691	584
800	1125	960	997	839	888	758	787	662
1000	1258	1073	1111	934	1000	850	882	742
1200	1377	1170	1209	1015	1103	931	970	812
1400	1485	1260	1299	1091	1191	1003	1045	874
1600	1568	1329	1370	1150	1280	1074	1119	934

Таблица 12 (продолжение)

Номинальное сечение жилы, мм ²	Длительно допустимые токовые нагрузки кабелей на напряжение 127/220 кВ, расположенных треугольником, при прокладке в земле, экраны соединены по системе правильной транспозиции, А, не более							
	Кабели с медной жилой				Кабели с алюминиевой жилой			
	Одна цепь		Две цепи		Одна цепь		Две цепи	
	$K_H=0,8$	$K_H=1,0$	$K_H=0,8$	$K_H=1,0$	$K_H=0,8$	$K_H=1,0$	$K_H=0,8$	$K_H=1,0$
2000	1738	1461	1510	1254	1433	1206	1246	1036
2500	1872	1571	1624	1373	1589	1318	1362	1136
3000	1969	1657	1702	1435	1703	1410	1455	1221

Таблица 13

Номинальное сечение жилы, мм ²	Длительно допустимые токовые нагрузки кабелей на напряжение 127/220 кВ, расположенных в горизонтальной плоскости, при прокладке в земле, экраны соединены и заземлены с двух сторон, А, не более							
	Кабели с медной жилой				Кабели с алюминиевой жилой			
	Одна цепь		Две цепи		Одна цепь		Две цепи	
	$K_H=0,8$	$K_H=1,0$	$K_H=0,8$	$K_H=1,0$	$K_H=0,8$	$K_H=1,0$	$K_H=0,8$	$K_H=1,0$
400	650	548	567	472	549	466	481	402
500	703	589	610	504	602	509	527	437
630	752	626	648	531	658	551	569	471
800	805	669	690	567	714	597	615	508
1000	863	713	735	597	770	642	661	542
1200	903	744	766	622	816	677	698	569
1400	934	768	788	640	852	705	724	589
1600	956	785	805	653	880	728	745	606
2000	993	810	828	672	928	760	777	633
2500	1025	836	850	692	970	794	806	658
3000	1051	855	870	707	1003	819	831	677

Таблица 14

Номинальное сечение жилы, мм ²	Длительно допустимые токовые нагрузки кабелей на напряжение 127/220 кВ, расположенных в горизонтальной плоскости, при прокладке в земле, экраны соединены по системе правильной транспозиции, А, не более							
	Кабели с медной жилой				Кабели с алюминиевой жилой			
	Одна цепь		Две цепи		Одна цепь		Две цепи	
	K _н =0,8	K _н =1,0	K _н =0,8	K _н =1,0	K _н =0,8	K _н =1,0	K _н =0,8	K _н =1,0
400	805	695	715	607	633	546	562	477
500	906	781	803	679	716	616	633	536
630	1022	879	902	761	812	697	717	605
800	1152	986	1011	852	923	790	811	683
1000	1344	1146	1174	987	1056	900	925	776
1200	1485	1260	1291	1081	1171	994	1022	854
1400	1619	1360	1403	1170	1280	1084	1112	928
1600	1724	1456	1490	1244	1375	1161	1191	992
2000	1911	1611	1640	1364	1545	1303	1327	1104
2500	2120	1779	1812	1505	1738	1459	1486	1234
3000	2279	1907	1940	1607	1896	1587	1614	1338

Таблица 15

Номинальное сечение жилы, мм ²	Длительно допустимые токовые нагрузки кабелей на напряжение 127/220 кВ при прокладке на воздухе, А, не более							
	Кабели расположены треугольником				Кабели расположены в горизонтальной плоскости			
	Экраны соединены и заземлены с двух сторон		Экраны соединены по системе правильной транспозиции		Экраны соединены и заземлены с двух сторон		Экраны соединены и заземлены с одной стороны	
	Медная жила	Алюминиевая жила	Медная жила	Алюминиевая жила	Медная жила	Алюминиевая жила	Медная жила	Алюминиевая жила
400	887	730	1018	799	841	701	1020	801
500	994	825	1159	906	916	782	1150	921
630	1096	924	1329	1055	982	860	1339	1060
800	1227	1042	1570	1233	1060	942	1517	1216
1000	1330	1149	1805	1421	1118	1020	1815	1416
1200	1420	1248	2033	1606	1170	1085	2043	1606

Таблица 15 (продолжение)

Номинальное сечение жилы, мм ²	Длительно допустимые токовые нагрузки кабелей на напряжение 127/220 кВ при прокладке на воздухе, А, не более							
	Кабели расположены треугольником				Кабели расположены в горизонтальной плоскости			
	Экраны соединены и заземлены с двух сторон		Экраны соединены по системе правильной транспозиции		Экраны соединены и заземлены с двух сторон		Экраны соединены и заземлены с одной стороны	
	Медная жила	Алюминиевая жила	Медная жила	Алюминиевая жила	Медная жила	Алюминиевая жила	Медная жила	Алюминиевая жила
1400	1510	1336	2247	1774	1250	1166	2255	1782
1600	1584	1410	2426	1923	1314	1234	2430	1940
2000	1752	1585	2754	2219	1559	1439	2748	2219
2500	1906	1743	3119	2540	1670	1557	3116	2538
3000	2027	1874	3421	2825	1746	1646	3421	2825

2.1.5 Длительно допустимые токовые нагрузки кабелей на напряжение 190/330 кВ при прокладке в земле должны соответствовать указанным в таблицах 16 - 19, при прокладке на воздухе - в таблице 20.

Таблица 16

Номинальное сечение жилы, мм ²	Длительно допустимые токовые нагрузки кабелей на напряжение 190/330 кВ, расположенных треугольником, при прокладке в земле, экраны соединены и заземлены с двух сторон, А, не более							
	Кабели с медной жилой				Кабели с алюминиевой жилой			
	Одна цепь		Две цепи		Одна цепь		Две цепи	
	$K_H=0,8$	$K_H=1,0$	$K_H=0,8$	$K_H=1,0$	$K_H=0,8$	$K_H=1,0$	$K_H=0,8$	$K_H=1,0$
500	715	615	635	535	595	510	525	445
630	780	665	685	580	655	565	580	490
800	850	720	740	620	725	620	640	535
1000	910	770	790	660	795	675	690	580
1200	1000	840	860	715	865	730	750	625
1400	1020	850	875	725	900	755	775	645
1600	1050	875	895	740	935	785	805	665
2000	1100	915	935	770	1000	835	850	705
2500	1145	950	970	795	1060	880	895	740
3000	1180	975	990	810	1105	915	930	765

Таблица 17

Номинальное сечение жилы, мм ²	Длительно допустимые токовые нагрузки кабелей на напряжение 190/330 кВ, расположенных треугольником, при прокладке в земле, экраны соединены по системе правильной транспозиции, А, не более							
	Кабели с медной жилой				Кабели с алюминиевой жилой			
	Одна цепь		Две цепи		Одна цепь		Две цепи	
	$K_n=0,8$	$K_n=1,0$	$K_n=0,8$	$K_n=1,0$	$K_n=0,8$	$K_n=1,0$	$K_n=0,8$	$K_n=1,0$
500	820	715	730	625	645	565	580	495
630	920	800	820	700	730	635	655	555
800	1030	890	915	775	830	720	735	625
1000	1140	985	1005	850	935	805	825	700
1200	1325	1135	1160	980	1055	905	925	785
1400	1425	1220	1245	1050	1145	980	1000	845
1600	1515	1295	1320	1110	1225	1045	1065	900
2000	1665	1415	1440	1210	1365	1165	1185	995
2500	1815	1535	1560	1305	1515	1285	1305	1090
3000	1925	1630	1650	1375	1635	1385	1400	1170

Таблица 18

Номинальное сечение жилы, мм ²	Длительно допустимые токовые нагрузки кабелей на напряжение 190/330 кВ, расположенных в горизонтальной плоскости, при прокладке в земле, экраны соединены и заземлены с двух сторон, А, не более							
	Кабели с медной жилой				Кабели с алюминиевой жилой			
	Одна цепь		Две цепи		Одна цепь		Две цепи	
	$K_n=0,8$	$K_n=1,0$	$K_n=0,8$	$K_n=1,0$	$K_n=0,8$	$K_n=1,0$	$K_n=0,8$	$K_n=1,0$
500	740	635	695	590	635	550	600	510
630	795	675	740	625	695	595	650	550
800	850	715	790	660	755	640	705	595
1000	895	750	830	690	810	685	755	630
1200	950	790	875	725	865	725	800	665
1400	1005	840	930	765	920	770	850	710
1600	1030	855	945	780	950	795	875	725
2000	1065	880	975	805	1000	830	920	760
2500	1100	910	1005	825	1045	865	955	785
3000	1125	925	1030	840	1080	890	985	810

Таблица 19

Номинальное сечение жилы, мм ²	Длительно допустимые токовые нагрузки кабелей на напряжение 190/330 кВ, расположенных в горизонтальной плоскости, при прокладке в земле, экраны соединены по системе правильной транспозиции, А, не более							
	Кабели с медной жилой				Кабели с алюминиевой жилой			
	Одна цепь		Две цепи		Одна цепь		Две цепи	
	K _н =0,8	K _н =1,0	K _н =0,8	K _н =1,0	K _н =0,8	K _н =1,0	K _н =0,8	K _н =1,0
500	755	645	705	595	645	555	605	515
630	810	685	755	635	705	600	660	560
800	865	730	805	670	765	650	715	605
1000	915	765	845	705	825	695	765	640
1200	970	810	895	745	880	740	815	680
1400	1020	850	940	780	935	780	860	715
1600	1045	865	960	790	960	805	885	735
2000	1085	895	995	815	1015	840	930	770
2500	1120	925	1025	840	1060	875	970	800
3000	1145	940	1045	855	1095	905	1000	820

Таблица 20

Номинальное сечение жилы, мм ²	Длительно допустимые токовые нагрузки кабелей на напряжение 127/220 кВ при прокладке на воздухе, А, не более							
	Кабели расположены треугольником				Кабели расположены в горизонтальной плоскости			
	Экраны соединены и заземлены с двух сторон		Экраны соединены по системе правильной транспозиции		Экраны соединены и заземлены с двух сторон		Экраны соединены и заземлены с одной стороны	
	Медная жила	Алюминиевая жила	Медная жила	Алюминиевая жила	Медная жила	Алюминиевая жила	Медная жила	Алюминиевая жила
500	1030	835	1105	875	945	785	1110	875
630	1155	950	1265	1005	1040	880	1275	1010
800	1295	1080	1440	1160	1140	985	1455	1165
1000	1435	1220	1635	1335	1245	1095	1665	1350
1200	1635	1375	1935	1540	1365	1200	1965	1555
1400	1715	1465	2110	1690	1465	1300	2150	1705
1600	1800	1555	2270	1825	1520	1360	2325	1850
2000	1955	1720	2565	2095	1625	1480	2655	2135

Таблица 20 (продолжение)

Номинальное сечение жилы, мм ²	Длительно допустимые токовые нагрузки кабелей на напряжение 127/220 кВ при прокладке на воздухе, А, не более							
	Кабели расположены треугольником				Кабели расположены в горизонтальной плоскости			
	Экраны соединены и заземлены с двух сторон		Экраны соединены по системе правильной транспозиции		Экраны соединены и заземлены с двух сторон		Экраны соединены и заземлены с одной стороны	
	Медная жила	Алюминиевая жила	Медная жила	Алюминиевая жила	Медная жила	Алюминиевая жила	Медная жила	Алюминиевая жила
2500	2105	1885	2855	2375	1725	1595	2990	2440
3000	2215	2015	3085	2605	1800	1680	3270	2700

2.1.6 Длительно допустимые токи кабелей на напряжение 290/500 кВ при прокладке в земле должны соответствовать указанным в таблицах 21 - 24, при прокладке на воздухе - в таблице 25.

Таблица 21

Номинальное сечение жилы, мм ²	Длительно допустимые токовые нагрузки кабелей на напряжение 290/500 кВ, расположенных треугольником, при прокладке в земле, экраны соединены и заземлены с двух сторон, А, не более							
	Кабели с медной жилой				Кабели с алюминиевой жилой			
	Одна цепь		Две цепи		Одна цепь		Две цепи	
	$K_H=0,8$	$K_H=1,0$	$K_H=0,8$	$K_H=1,0$	$K_H=0,8$	$K_H=1,0$	$K_H=0,8$	$K_H=1,0$
800	835	710	720	605	710	610	615	520
1000	890	750	760	635	775	660	665	560
1200	975	820	830	687	845	715	720	600
1400	995	830	835	690	875	735	740	616
1600	1020	855	855	710	910	765	765	635
2000	1070	890	890	735	970	810	810	670
2500	1115	925	920	755	1025	855	850	700
3000	1150	950	940	770	1070	890	880	725

Таблица 22

Номинальное сечение жилы, мм ²	Длительно допустимые токовые нагрузки кабелей на напряжение 290/500 кВ, расположенных треугольником, при прокладке в земле, экраны соединены по системе правильной транспозиции, А, не более							
	Кабели с медной жилой				Кабели с алюминиевой жилой			
	Одна цепь		Две цепи		Одна цепь		Две цепи	
	$K_H=0,8$	$K_H=1,0$	$K_H=0,8$	$K_H=1,0$	$K_H=0,8$	$K_H=1,0$	$K_H=0,8$	$K_H=1,0$
800	995	867	875	749	800	700	705	605
1000	1100	955	960	815	900	780	785	670
1200	1275	1100	1100	935	1015	875	880	745
1400	1370	1175	1180	995	1100	945	945	800
1600	1450	1245	1245	1050	1175	1010	1010	850
2000	1595	1360	1355	1140	1310	1120	1110	935
2500	1730	1475	1460	1225	1445	1235	1220	1025
3000	1840	1560	1540	1290	1560	1325	1310	1100

Таблица 23

Номинальное сечение жилы, мм ²	Длительно допустимые токовые нагрузки кабелей на напряжение 290/500 кВ, расположенных в горизонтальной плоскости, при прокладке в земле, экраны соединены и заземлены с двух сторон, А, не более							
	Кабели с медной жилой				Кабели с алюминиевой жилой			
	Одна цепь		Две цепи		Одна цепь		Две цепи	
	$K_H=0,8$	$K_H=1,0$	$K_H=0,8$	$K_H=1,0$	$K_H=0,8$	$K_H=1,0$	$K_H=0,8$	$K_H=1,0$
800	845	715	780	655	745	640	695	590
1000	885	745	815	680	800	680	740	620
1200	945	785	865	715	855	720	785	655
1400	995	830	910	755	910	760	835	695
1600	1015	845	930	765	935	785	860	715
2000	1055	875	960	790	985	820	900	745
2500	1090	900	990	810	1030	855	935	772
3000	1115	915	1010	825	1065	880	965	790

Таблица 24

Номинальное сечение жилы, мм ²	Длительно допустимые токовые нагрузки кабелей на напряжение 290/500 кВ, расположенных в горизонтальной плоскости, при прокладке в земле, экраны соединены по системе правильной транспозиции, А, не более							
	Кабели с медной жилой				Кабели с алюминиевой жилой			
	Одна цепь		Две цепи		Одна цепь		Две цепи	
	$K_n=0,8$	$K_n=1,0$	$K_n=0,8$	$K_n=1,0$	$K_n=0,8$	$K_n=1,0$	$K_n=0,8$	$K_n=1,0$
800	860	725	795	670	755	645	705	595
1000	905	760	830	700	815	690	750	635
1200	960	805	885	735	870	730	800	670
1400	1010	840	925	765	920	770	845	705
1600	1030	855	945	780	950	795	870	720
2000	1070	885	975	805	1000	830	910	755
2500	1110	915	1005	825	1045	865	950	785
3000	1130	930	1025	840	1080	890	975	805

Таблица 25

Номинальное сечение жилы, мм ²	Длительно допустимые токовые нагрузки кабелей на напряжение 290/500 кВ при прокладке на воздухе, А, не более							
	Кабели расположены треугольником				Кабели расположены в горизонтальной плоскости			
	Экраны соединены и заземлены с двух сторон		Экраны соединены по системе правильной транспозиции		Экраны соединены и заземлены с двух сторон		Экраны соединены и заземлены с одной стороны	
	Медная жила	Алюминиевая жила	Медная жила	Алюминиевая жила	Медная жила	Алюминиевая жила	Медная жила	Алюминиевая жила
800	1270	1050	1390	1115	1140	975	1405	1125
1000	1415	1195	1585	1295	1245	1085	1610	1305
1200	1625	1355	1885	1500	1380	1200	1915	1510
1400	1710	1450	2060	1645	1475	1300	2100	1665
1600	1800	1540	2215	1780	1535	1365	2265	1805
2000	1955	1710	2490	2030	1645	1485	2575	2070
2500	2110	1875	2770	2300	1750	1605	2895	2360
3000	2245	2020	2985	2515	1825	1695	3160	2610

2.1.7 При прокладке кабелей в земле токи рассчитаны для расположения кабелей треугольником встык и в горизонтальной плоскости для расстояния между осями соседних кабелей $2D_n$, глубины прокладки 1,5 м, расстояния между цепями 0,8 м, удельного термического сопротивления грунта $\rho=1,2$ К·м/Вт, коэффициента нагрузки $K_n=0,8$ и 1,0. При других значениях глубины прокладки необходимо применять поправочные коэффициенты, указанные в таблице 26.

Таблица 25

Глубина прокладки, м	0,8	0,9	1,0	1,1	1,2	1,3	1,4	1,5
Поправочный коэффициент	1,08	1,06	1,05	1,04	1,03	1,02	1,01	1,00

При прокладке на воздухе токи рассчитаны для расположения кабелей треугольником при расстоянии между кабелями в свету 250 мм и в горизонтальной плоскости при расстоянии между осями соседних кабелей $2D_n$.

Допустимые токовые нагрузки даны для температуры окружающей среды 15 °С - при прокладке в земле и 25 °С - при прокладке на воздухе. При других значениях расчетных температурах окружающей среды необходимо применять поправочные коэффициенты, указанные в таблице 27.

При других условиях прокладки расчет допустимых токов необходимо проводить в соответствии с требованиями стандарта ГОСТ Р МЭК 60287-2009.

Таблица 27

Условия прокладки	Поправочные коэффициенты при температуре среды, °С									
	5	10	15	20	25	30	35	40	45	50
Земля	1,06	1,03	1,0	0,96	0,92	0,89	0,85	0,81	0,77	0,73
Воздух	1,14	1,13	1,08	1,05	1,0	0,96	0,91	0,86	0,81	0,76

Допустимые токовые нагрузки кабелей в режиме перегрузки при прокладке в земле и на воздухе могут быть рассчитаны путем умножения значений, указанных в таблицах 6 – 9, 11 – 14, 16 – 19 и 21 – 24 на коэффициент 1,17, указанных в таблицах 10, 15, 20, 25 на коэффициент 1,20, а также на поправочные коэффициенты, указанные в таблицах 26 и 27.

2.1.8 Допустимые токи односекундного короткого замыкания в жилах кабелей приведены в таблице 29.

Таблица 28

Номинальное сечение жилы, мм²	Допустимый ток односекундного короткого замыкания в жиле кабелей, кА, кабеля	
	с медной жилой	с алюминиевой жилой
185	26,5	17,5
240	34,3	22,7
300	42,9	28,4
350	50,1	33,1

Таблица 28 (продолжение)

Номинальное сечение жилы, мм ²	Допустимый ток односекундного короткого замыкания в жиле кабелей, кА, кабеля	
	с медной жилой	с алюминиевой жилой
400	57,2	37,8
500	71,5	47,2
630	90,1	59,5
800	114,5	75,6
1000	143,1	95,5
1200	171,7	113,4
1400	200,3	132,3
1600	228,9	151,2
2000	286,2	189,0
2500	357,2	236,4
3000	428,6	283,2

Токи короткого замыкания рассчитаны при температуре жилы до начала короткого замыкания 90 °С и предельной температуре жилы при коротком замыкании 250 °С.

2.1.9 Допустимые токи односекундного короткого замыкания в медных экранах кабелей приведены в таблице 30.

Таблица 29

Номинальное сечение медного экрана, мм ²	Ток односекундного короткого замыкания, кА, не более
95	16,9
120	21,4
150	26,7
185	32,9
240	42,7
300	53,4

Токи короткого замыкания рассчитаны при температуре медного экрана до начала короткого замыкания 80 °С и предельной температуре медного экрана при коротком замыкании 350 °С.

Для других значений сечения медного экрана допустимый ток односекундного короткого замыкания рассчитывают по формуле:

$$I_{\text{к.з.}} = k \cdot S_3, \quad (1)$$

где $I_{\text{к.з}}$ – допустимый ток односекундного короткого замыкания в медном экране, кА;
 k – коэффициент, равный 0,178 кА/мм²;
 S_3 – номинальное сечение медного экрана, мм².

Для продолжительности короткого замыкания, отличающейся от 1 с, значения тока короткого замыкания, указанные в таблицах 28 и 29, необходимо умножить на поправочный коэффициент **K**, рассчитанный по формуле:

$$K = \frac{1}{\sqrt{\tau}}, \quad (2)$$

где τ – продолжительность короткого замыкания, с.

2.1.10 Длительно допустимая температура нагрева жилы кабеля – 90 °С. Предельно допустимая температура жилы кабеля при коротком замыкании – 250 °С, предельно допустимая температура медного экрана кабеля при коротком замыкании – 350 °С при продолжительности короткого замыкания до 5 с.

Допустимая температура нагрева жилы кабеля в режиме перегрузки – не более 130 °С для кабелей 110 кВ и не более 105 °С для кабелей свыше 110 кВ и до 500 кВ.

Продолжительность работы кабеля в режиме перегрузки должна быть не более 100 ч за год и не более 1000 ч за срок службы.

2.1.11 Кабели предназначены для эксплуатации в стационарном состоянии при температуре окружающей среды:

- от минус 50 до 50 °С – для кабелей с наружной оболочкой из поливинилхлоридного пластиката, или поливинилхлоридного пластиката пониженной пожарной опасности, или из полимерной композиции, не содержащей галогенов;

- от минус 60 до 50 °С – для кабелей с наружной оболочкой из полиэтилена.

2.1.12 Данные по устойчивости оболочки кабелей из полиэтилена высокой плотности к воздействию различных веществ при отсутствии внутреннего давления и внешнего механического напряжения и температурах 20 °С и 60 °С приведены в приложении В.

2.2 Использование изделия

2.2.1 Перед эксплуатацией кабеля должны быть произведены прокладка и монтаж кабельной линии.

2.2.2 В процессе эксплуатации кабельная линия должна подвергаться высоковольтным испытаниям первый раз через 3 года после ввода, в последующем – один раз в 5 лет.

3. Монтаж

3.1 Общие указания

3.1.1 Монтаж и испытания кабельных линий (КЛ) должны производиться согласно действующим отраслевым строительным нормам и правилам устройства электроустановок (ПУЭ) с учетом рекомендаций настоящей инструкции.

Прокладка кабелей должна выполняться специализированной монтажной организацией, имеющей соответствующее оборудование, приспособления, инструменты, материалы, квалифицированных специалистов.

Прокладку кабеля разрешается начинать только при наличии проекта организации работ (ПОР) и проекта производства работ (ППР) по сооружению кабельной линии на напряжение 110-500 кВ.

Прокладка кабеля должна обеспечить защиту кабелей для обеспечения их долговременной работы. Кабели должны прокладываться таким образом, чтобы избежать любых вредных механических воздействий, как при прокладке кабелей, так и во время эксплуатации сети.

При непосредственной прокладке в земле кабели засыпаются смесью гравия с песком, с толщиной нижнего слоя не менее 100 мм и верхнего - 300 мм. Весовое соотношение гравия и песка должно составлять 1:1, размер зерен гравия должен быть не более 15 мм. Зерна гравия должны быть округлой формы и не должны иметь острых граней во избежание повреждения оболочки кабеля во время прокладки и в процессе эксплуатации.

Подсыпка под кабель слоя песчано-гравийной смеси (ПГС) в кабельном колодце с соединительными муфтами должна быть определена в проекте и согласована с предприятием-изготовителем муфт.

Допускается замена ПГС на засыпочную смесь другого состава с обязательным пересчетом пропускной способности КЛ проектной организации или поставщиком кабельной продукции. При прокладке кабеля, а также после прокладки до окончания испытаний и засыпки трассы грунтом должна быть обеспечена охрана кабеля на трассе от хищений и повреждений.

Не допускается засыпка кабелей естественным грунтом, вынутым из траншеи. При использовании лотков они укладываются на дно траншеи на ненарушенную структуру грунта и стыкуются так, чтобы не было смещений горизонтальных и вертикальных стен лотков относительно друг друга. На поворотах стыки должны быть залиты бетоном.

3.1.2 Список оборудования, приспособлений, инструментов и материалов, необходимых для прокладки одной строительной длины кабеля (ориентировочный):

- 1) лебедка с электроприводом или двигателем внутреннего сгорания (тяговое усилие не менее максимального усилия тяжения кабеля, канатоемкость не менее длины прокладываемого кабеля), оснащенная устройствами для плавного регулирования скорости тяжения вплоть до остановки, измерения метража протянутого кабеля, контроля и записи усилий тяжения, и автоматического отключения при превышении допустимых усилий тяжения;
- 2) отдающее устройство с грузоподъемностью не менее веса барабана с кабелем;
- 3) поддерживающий вал для схода кабеля с барабана;
- 4) противозакручивающее устройство;
- 5) кабельный чулок или захват;

- 6) тормозное приспособление;
- 7) промежуточное тяговое устройство с приводом от двигателя;
- 8) ролики линейные, угловые, направляющие, четырехсторонние для кабеля, распорные и фиксирующие устройства для роликов;
- 9) ролики для каната (при необходимости);
- 10) воронка разъемная;
- 11) приспособление с роликом для направления кабеля в трубы;
- 12) распорный брус и стойка;
- 13) контрольный цилиндр и ерши для прочистки труб и каналов;
- 14) крюк для направления кабеля при прокладке;
- 15) переговорные устройства, радиостанции;
- 16) набор инструментов и приспособлений для кабельных работ;
- 17) набор ключей гаечных (размеры от 10 до 27 мм);
- 18) молоток;
- 19) гвоздодер;
- 20) скребок;
- 21) мегомметр с рабочим напряжением 2,5 кВ;
- 22) баллон с пропаном с редуктором и манометром;
- 23) горелка газовая со шлангом;
- 24) рулетка измерительная (5 м);
- 25) ветошь обтирочная;
- 26) краска для наружных работ (цвета: желтый, зеленый, красный);
- 27) кисточка (ширина 15-20 мм);
- 28) капы;
- 29) технический вазелин;
- 30) комплект средств противопожарной защиты;
- 31) аптечка.

3.2 Меры безопасности при монтаже

3.2.1 При проведении погрузочно-разгрузочных работ и транспортировке кабелей, при прокладке их в траншеях, каналах, блоках, тоннелях, производственных помещениях т.п. необходимо выполнять правила техники безопасности согласно требованиям нормативных документов:

- ГОСТ Р 12.3.048-2002 «ССБТ. Производство земляных работ способом гидромеханизации. Требования безопасности»;
 - СНиП 12-03-2001 «Безопасность труда в строительстве. Часть 1. Общие требования»;
 - СНиП 12-04-2002 «Безопасность труда в строительстве. Часть 2. Строительное производство»;
 - «Межотраслевые правила по охране труда (правила безопасности) при эксплуатации электроустановок»;
 - «Правила безопасности при работе с инструментом и приспособлениями»;
 - «Правила пожарной безопасности для энергетических предприятий» РД 153-34.0-03.301-00 (ВППБ-01-02-95);
-

- «Правила техники безопасности при электромонтажных и наладочных работах» (Приказ Минмонтажспецстроя СССР от 24.05.1990);
- «Правила пожарной безопасности при производстве строительно-монтажных работ» (РД 34.03.307-87);
- «Правила противопожарного режима в Российской Федерации» (Постановление Правительства РФ от 25.04.2012 № 390).

3.2.2 В случаях, когда прокладка кабелей должна производиться в условиях, непредусмотренных указанными правилами, должны быть разработаны и утверждены ответственным лицом дополнительные меры безопасности в проекте производства электромонтажных работ.

3.2.3 При эксплуатации кабельных линий следует руководствоваться правилами техники безопасности при эксплуатации электроустановок и рекомендациями настоящего руководства.

3.3 Подготовка изделия к монтажу и стыковке

3.3.1 Порядок транспортирования от места получения до места монтажа

Доставлять на трассу барабаны с кабелем рекомендуется за один день до прокладки, чтобы не подвергать кабель возможным повреждениям при длительном хранении на трассе.

Транспортирование барабанов с кабелем к месту монтажа должно производиться в соответствии с требованиями, установленными в разделе «Транспортирование» настоящей инструкции.

3.3.2 Правила осмотра изделия перед прокладкой

Произвести внешний осмотр барабанов с кабелем, подлежащим прокладке (осмотр должен производиться в присутствии шеф-инженера и представителя технического надзора). Убедиться в том, что обшивка барабанов не нарушена и не повреждена механическая защита внутренних концов кабеля (капы).

Проверить наличие бирки на щеке барабана.

Проверить записи, которые велись при хранении барабанов с кабелем.

3.3.3 Требования к месту монтажа изделия

3.3.3.1 До прокладки кабеля должны быть:

- закончены все строительные работы;
- из траншеи откачана вода, удалены камни и прочие посторонние предметы и вещества, спланировано дно траншеи;
- установлены опорные стойки для концевых муфт;
- выполнены пересечения с другими коммуникациями;
- в кабельных сооружениях смонтированы предусмотренные проектом опорные конструкции;
- подготовлены проходы для ввода в здания через фундаментные стены и в них вставлены асбоцементные или полиэтиленовую (ПЭ) трубы;
- при прокладке в лотках на дно лотков делается подсыпка 100 мм из песчано-гравийной смеси (в колодцах с соединительными муфтами толщина слоя подсыпки должна быть не менее 300 мм);
- вдоль трассы должна быть заготовлена песчано-гравийная смесь для подсыпки после прокладки кабеля (песок с размером зёрен не более 2 мм и гравий с размерами частиц от 5 до 15 мм в соотношении по весу 1:1);

- заготовлены предусмотренные проектом железобетонные армированные плиты для перекрытия кабелей;
- на подходах к соединительным муфтам должна быть открыта траншея шириной 2,0 м для одноцепной линии и 3,0 м для двухцепной линии, длиной 8 и 10 м соответственно. На дно траншеи уложены железобетонные плиты и удалена вода. Кроме того на выходах из колодца должны быть вырыты приемки для укладки кабеля после монтажа.

3.3.3.2 На участках с сыпучими или влажными грунтами стенки траншеи должны быть укреплены деревянными щитами, при этом высота щитов должна быть не менее чем на 15 см выше кромки бровки для исключения смыва грунта во время дождей. Крепления должны располагаться таким образом, чтобы не мешать последующей прокладке кабеля.

3.3.3.3 В случае использования лотков, они должны быть уложены на дно траншеи на ненарушенную структуру грунта и состыкованы так, чтобы не было смещения лотков относительно друг друга в горизонтальной и вертикальной плоскостях. На углах поворота стыки между лотками должны быть скреплены бетоном.

3.3.3.4 При прокладке в тоннеле (галерее) должны быть установлены конструкции для крепления кабелей и каркасы противопожарных перегородок. Сварка в тоннеле (галерее) после прокладки кабелей не допускается. Кирпичная кладка перегородок может быть выполнена после прокладки кабелей.

3.3.3.5 Опорные конструкции кабелей устанавливаются на расстоянии не более 1 м друг от друга на горизонтальных прямолинейных участках. В местах поворота трассы расстояние между конструкциями выбирается по месту, исходя из допустимого радиуса изгиба кабеля, но не более 1 м.

3.3.3.6 Асбоцементные, керамические, полиэтиленовые или другие трубы должны быть уложены прямолинейно, без отклонений от оси труб. Заходы труб с внутренней стороны должны быть скруглены с радиусом не менее 5 мм и не иметь выступов, изломов, заусенцев. Соединения труб должны иметь обработанную и очищенную поверхность для предотвращения механических повреждений оболочки кабеля при прокладке и эксплуатации. Проверка прямолинейности и отсутствия пробок производится при помощи просвечивания зажжённой электролампой или фонарём на противоположной стороне перехода. После закладки труб они с обеих сторон должны быть закрыты заглушками. Перед прокладкой кабеля заглушки должны быть сняты и должно быть проведено тампонирующее устройство.

Необходимо проверить траншеи перед входами труб. Для предотвращения попадания песка и гравия в трубы при тяжении кабеля дно траншеи перед входами труб должно быть ниже труб на 10-15 см.

3.3.3.7 Трассы блочной канализации для прокладки кабелей должны быть подготовлены с учётом следующих требований:

- выдержана проектная глубина заложения блоков от планировочной отметки;
 - обеспечена правильность укладки и гидроизоляция стыков железобетонных блоков и труб;
 - обеспечены чистота и соосность каналов (каналы должны быть очищены от крошек бетона, песка, камней, мусора и не должны иметь выступов внутри);
- Должны быть изготовлены и тщательно спланированы площадки для установки барабанов с кабелем и тяговой лебедки.

3.3.3.8 На участке трассы между барабанами и лебедкой необходимо установить ролики так, чтобы при протяжке кабель не провисал. Расстояние между роликами на прямолинейных участках должно быть не более 4 м. На поворотах трассы должны быть установлены угловые ролики, обеспечивающие плавный поворот кабеля с радиусом изгиба, указанным в пункте 2.1.1 таблица 5. Ролики не должны иметь острых граней и заусенцев, которые могут повредить наружный покров кабеля. В местах поворота трассы установить и надежно закрепить угловые ролики. Оси роликов должны быть тщательно смазаны, ролики должны свободно и легко вращаться.

При прокладке кабеля в тоннеле, протяжка кабеля также производится по роликам.

Для обеспечения плавного спуска кабеля в траншею у барабана установить направляющие ролики, ширина первого из них должна быть не меньше ширины барабана.

3.3.3.9 На торце асбоцементных или полиэтиленовых труб в переходах установить входные воронки или специальные направляющие ролики. Для предотвращения образования острых кромок от прохода троса на выходах из асбоцементных труб установить воронки или специальные направляющие ролики.

3.3.3.10 При прокладке кабеля в тоннеле на входах и выходах установить направляющие ролики.

3.3.3.11 Тяговое устройство (в дальнейшем лебедка) должно быть установлено на расстоянии не менее чем 10 м от конца трассы (кабельного колодца).

Тяговая лебедка должна иметь специальные устройства позволяющие:

- контролировать усилие тяжения кабеля;
- производить запись этого усилия на диаграмму в течение всего процесса тяжения кабеля;
- измерять метраж протянутого кабеля;
- плавно регулировать скорость тяжения вплоть до остановки;
- производить автоматическое отключение тяговой лебедки, если усилие тяжения превысит заданную величину;
- в отдельных случаях (на сложных трассах при усилиях тяжения, превышающих допустимые) возможно устанавливать переносные гусеничные тяги, синхронизированные с лебедкой и между собой;
- трос тяговой лебедки должен быть снабжен противозакручивающим устройством.

3.3.3.12 Установить телефонную или УКВ связь между местами расположения барабанов, лебедкой, поворотами, перегородками и переходами трассы.

3.3.3.13 По трассе растянуть канат тяговой лебедки и прикрепить его для тяжения кабеля к захвату или проволочному чулку через противозакручивающее устройство.

3.3.3.14 Подготовить инструменты и материалы, необходимые для прокладки.

3.3.4 Приемка трассы

Перед началом прокладки кабеля трасса должна быть принята от строителей по акту. Допускается приемку трассы производить участками от муфты до муфты.

Приемку трассы должны производить представители заказчика, монтажной организации и шефмонтажной организации.

При приемке трассы необходимо обратить внимание на соответствие ее проектной документации и требованиям ПУЭ, СНиП и настоящей инструкции.

3.3.5 Технические требования к предмонтажным работам

3.3.5.1 Тяжение кабелей во время прокладки должно осуществляться при помощи кабельного чулка, закрепляемого на оболочке кабеля, или за токопроводящую жилу при помощи концевой (или клинового) захвата.

Усилия тяжения кабеля P , возникающие при прокладке, не должны превышать величин, рассчитываемых по формуле:

$$P = \sigma \times S, \quad (3)$$

где P – усилие тяжения кабеля, Н (кГс);

S – площадь сечения жилы кабеля, мм²;

σ – предельно допускаемое при тяжении механическое напряжение в жиле кабеля, равное:

- 30 Н/мм² (3,06 кГс/мм²) для кабелей с алюминиевой жилой;

- 50 Н/мм² (5,1 кГс/мм²) для кабелей с медной жилой.

Усилия тяжения кабеля при прокладке должны быть рассчитаны при проектировании кабельной линии и учтены при заказе строительных длин кабеля.

3.3.5.2 Минимальный радиус изгиба кабеля при прокладке должен быть:

а) для кабелей до 150 кВ включительно – не менее 20·D, где D- наружный диаметр кабеля. После прокладки по трассе допускается изгиб с радиусом 15·D при условии использования специального шаблона (например, у концевых муфт и в других случаях).

б) для кабелей свыше 150 кВ и до 500 кВ включительно – не менее 25·D, где D- наружный диаметр кабеля. После прокладки по трассе допускается изгиб с радиусом 20·D при условии использования специального шаблона (например, у концевых муфт и в других случаях).

3.3.5.3 При прокладке кабельных линий непосредственно в земле кабели должны прокладываться в траншеях на глубине 1500 мм и иметь снизу подсыпку песчано-гравийного слоя толщиной не менее 100 мм, а сверху засыпку толщиной не менее 300 мм. Разрешается уменьшение глубины прокладки до 0,6 м при условии защиты кабелей от внешних механических воздействий.

3.3.5.4 Кабели на всем протяжении должны быть защищены от механических повреждений железобетонными плитами с боков трассы и сверху. Необходимость перегородки из плит между двумя цепями кабельной линии определяется при проектировании кабельной линии.

3.3.5.5 Кабели должны быть уложены с запасом по длине, достаточным для компенсации возможных смещений почвы и температурных деформаций самих кабелей и конструкций, по которым они проложены; укладывать запас кабеля в виде колец (витков) запрещается.

3.3.5.6 Требования к трассам на кабельные линии с изоляцией из сшитого полиэтилена на напряжение 110 кВ аналогичны требованиям на маслонаполненные линии на напряжение 110 – 220 кВ в соответствии с ПУЭ.

3.4 Производство работ по монтажу

3.4.1 Способ прокладки определяется при составлении ППР с учетом требований ПУЭ и СП 76.13330.2016 «Электротехнические устройства».

3.4.2 В случае, если при прокладке предусмотрен шефнадзор, решения представителя шеф-монтажной организации предприятия-изготовителя кабеля связанные с прокладкой являются обязательными к исполнению.

Шефнадзор за прокладкой кабеля включает в себя:

- осмотр оборудования и приспособлений для прокладки кабеля;
- приемка трассы для прокладки кабеля;
- осмотр барабанов с кабелем перед прокладкой;
- надзор за прочисткой труб перед тяжением кабеля;
- надзор за прокладкой кабеля, включая надзор за применяемым усилием тяжения;
- надзор за креплением кабеля согласно проектным решениям;
- надзор за прокраской кабеля огнезащитным составом, установкой хомутов, присыпкой, укладкой плит;
- надзор за заводкой (подъемом)концов кабеля на опоры, порталы и другие места установки муфт, в том числе надзор за заводкой (подъемом)концов кабеля при смонтированных на этом этих концах кабеля муфтах;
- надзор за испытанием оболочки кабеля после прокладки и после монтажа муфт;
- надзор за заземлением экрана кабеля согласно проектным решениям;
- присутствие на высоковольтных испытаниях кабельных линий.

3.4.3 Расстановка рабочих у механизмов и по трассе прокладки, устройство связи между ними и руководителем работ, должно определяться ППР.

Примерная схема расстановки рабочих при протяжке кабеля:

- у барабана, на тормозе - 2 человека;
- сход кабеля с барабана - 2 человека;
- у спуска кабеля в траншею (входа, выхода из туннеля) - 1 человек;
- сопровождение конца кабеля - 2 человека;
- на лебедке - 2 человека;
- на каждом углу поворота - 1 человек;
- на каждом проходе в трубах через перегородки или перекрытия, у входа в камеру или здание - 1 человек;
- на прямых участках - по необходимости (определяется шеф-инженером).

Руководитель работ сопровождает движение конца кабеля по трассе. Команду на включение лебедки дает только руководитель работ после расстановки рабочих и опробования связи. Команду на отключение лебедки «Стоп» может дать любой, заметивший неполадки при протяжке. На углах поворота рабочим необходимо находиться с внешней стороны кабеля или каната во избежание травмы или соскакивания кабеля и каната с роликов. Поправлять ролики, канат или кабель руками во время протяжки запрещается.

У лебедки рабочий следит за работой лебедки, контролирует усилие тяжения и по командам включает или выключает лебедку.

Сопровождающие конец кабеля рабочие должны следить за тем, чтобы кабель шел по роликам, при необходимости подправляют ролики, а также направляют конец кабеля. Браться за трос и конец кабеля запрещается. Для направления его необходимо использовать специальные крюки.

3.4.4 При прокладке трехфазной кабельной линии кабели должны прокладываться параллельно и располагаться треугольником или в одной плоскости.

При расположении кабелей треугольником в случае прокладки на воздухе кабели должны скрепляться вместе в треугольник в местах, расположенных по длине кабельной линии с шагом от 1,0 до 1,5 м (на изгибах трассы – на расстоянии не более чем 0,5 м с обеих сторон изгиба). Скрепление с указанным выше шагом должно быть по всей кабельной линии, за исключением участков около соединительных и концевых муфт. Скрепление кабелей трех фаз в треугольник должно осуществляться лентами, стяжками, хомутами или скобами. Шаг, тип, конструкция и материал креплений определяются при проектировании кабельной линии. Следует учитывать, что кабели, прокладываемые в земле не должны менять своего положения при засыпке их грунтом, при необходимости выбрать шаг скрепления и скрепить кабели. Для скрепления кабелей трёх фаз одной кабельной линии в треугольник возможно использование хомутов или скоб из магнитных материалов (например, стали) с обязательным использованием эластичных прокладок для защиты оболочки кабеля. Стальные хомуты или скобы должны иметь антикоррозионное покрытие, рассчитанное на эффективную защиту от коррозии на весь срок эксплуатации кабельной линии.

Отдельные кабели (не связанные в треугольник) должны прокладываться так, чтобы вокруг каждого из них не было замкнутых металлических контуров из магнитных материалов. В связи с этим запрещается использование магнитных материалов для бандажей, крепёжных или иных изделий (скоб, хомутов, манжет, экранов), охватывающих кабель по замкнутому контуру. Запрещается прокладывать отдельные кабели внутри труб из магнитных материалов (например, стальных или чугунных). Бирки на кабель рекомендуется крепить капроновыми, пластмассовыми нитями или проволоками из немагнитных металлов (например, из нержавеющей стали или меди).

3.4.5 При параллельной прокладке кабелей в плоскости (в земле и на воздухе) расстояние по горизонтали в свету между кабелями отдельной кабельной линии должно быть не менее величины наружного диаметра прокладываемого кабеля.

3.4.6 При прокладке кабелей с оболочкой из полиэтилена на воздухе (в кабельных сооружениях, производственных помещениях) в проекте должно быть предусмотрено обеспечение дополнительных мер противопожарной защиты, например, нанесение огнезащитных покрытий на оболочку кабеля.

3.4.7 В случаях, когда, исходя из характеристик КЛ и условий эксплуатации, требуется компенсация температурных удлинений, кабели укладываются с изгибами в вертикальной или горизонтальной плоскости. При этом расстояние между местами жесткого крепления кабелей определяются, ориентировочно, по формулам, и окончательно при проектировании с учетом конкретных характеристик кабелей, конструкции мест крепления и особенностей трассы КЛ. При креплении кабеля с изгибами в вертикальной плоскости расстояние l (в метрах) между местами жесткого крепления кабеля должно быть не более рассчитанного по формуле:

$$l < \frac{D_e^2}{65 \cdot W} , \quad (4)$$

где l - расстояние между местами жесткого крепления кабеля (м);

W - вес одного метра кабеля, (кг/м);

D_e - наружный диаметр кабеля, (мм).

При креплении кабеля с изгибами в горизонтальной плоскости расстояние l (в метрах) между местами жесткого крепления кабеля должно быть ориентировочно:

$$l = \frac{D_e}{20}, \quad (5)$$

В случае, если после прокладки кабеля требуется его укладка с изгибами в вертикальной или горизонтальной плоскостях, при прокладке необходимо оставить запас длины кабеля, который потребуется для обеспечения расчетного прогиба кабеля между местами креплений. Этот запас длины, а также способ прогиба кабеля, должны быть определены при проектировании КЛ.

При изгибе должны быть предусмотрены конструктивные решения, предотвращающие повреждение оболочки кабеля от трения о хомут, консоль, пол и подставку при перемещениях кабеля от температурных удлинений или электромагнитного воздействия во время эксплуатации.

При прокладке на металлоконструкциях, имеющих зазоры для компенсации тепловых удлинений (например, на пролетах мостов или эстакад), кабели, уложенные с одним или несколькими изгибами (змейкой), в местах этих зазоров должны иметь запас по длине. Конструкция места крепления кабеля в этих местах должна обеспечивать целостность кабеля при всех режимах эксплуатации КЛ в предельно допустимых условиях воздействия окружающей среды. Кроме того, должно быть предусмотрено специальные ограничители, предотвращающие перемещение кабеля в сторону от плоскости изгиба (змейкой).

3.4.8 При прокладке нескольких кабелей в траншее концы кабелей, предназначенные для последующего монтажа соединительных муфт, следует располагать по проекту (места соединений в один ряд или со сдвигом мест соединений на соседних кабелях не менее чем на 2 м). При этом должен быть оставлен запас кабеля длиной, необходимой для монтажа муфты, а также укладки дуги компенсатора.

3.4.9 Общая величина бокового давления на кабель с усиленной полиэтиленовой оболочкой не должна превышать 500 кг/м, при этом величина давления кабеля на угловой ролик не должна превышать 200 кг. Общая величина бокового давления на кабель с другими типами оболочки, а также на кабель со встроенным в экран оптоволоконном, не должна превышать 300 кг/м, при этом величина давления кабеля на угловой ролик не должна превышать 120 кг.

3.4.10 В случае, если усилие тяжения превышает допустимую величину, необходимо проверить правильную установку и исправность роликов, натяжку каната по трассе, в переходах и на углах поворота, наличие смазки (воды) в трубах, а также проверить возможность заклинивания кабеля в трубах, залипания или задира наружных покровов кабеля.

Решение о возможности дальнейшей протяжки кабеля принимает представитель шеф-монтажной организации. Скорость тяжения не должна превышать 18 м/мин и должна быть выбрана руководителем прокладки в зависимости от характера трассы и усилий тяжения такой, чтобы избежать повреждений кабеля и нарушений требований безопасности при его прокладке.

При прокладке кабеля со встроенным оптоволоконном рекомендуется, чтобы скорость прокладки кабеля не превышала 9 м/мин.

3.4.11 Если протягивание прервано, то повторное начало тяжения должно выполняться с малым ускорением, чтобы избежать большого усилия тяжения.

Барабан с кабелем необходимо подтормаживать так, чтобы не было набегания, ослабления и провисания витков кабеля и в то же время не создавать чрезмерных усилий торможения. При ослаблении нижнего конца кабеля остановить протяжку, подтянуть конец и перезакрепить его.

При спуске кабеля в траншею или тоннель необходимо следить, чтобы кабель сходил по роликам, не соскальзывал с них, не терся о трубы и стенки в проходах.

На входах в асбоцементную или полиэтиленовую трубу необходимо следить затем, чтобы не повреждались защитные покровы кабеля о край трубы.

При повреждении оболочки кабеля:

- остановить прокладку;
- осмотреть место повреждения при обязательном присутствии шеф-инженера;
- решить вопрос о необходимости ремонта оболочки кабеля до окончания его прокладки (ответственный за решение - шеф-инженер);
- составить акт.

3.4.12 Все обрезанные концы кабеля должны быть закрыты термоусаживаемыми капами немедленно после того, как кабели были отрезаны, чтобы препятствовать попаданию влаги в жилу и под оболочку. Технология монтажа кап приведена в приложении А.

3.4.13 Перед окончанием тяжения вытянуть конец кабеля в сторону протягивания так, чтобы при укладке его по проекту расстояние от верха концевой муфты или ориентировочного центра соединительной муфты до конца кабеля было не менее 5 м. При этом необходимо, чтобы оставался монтажный запас кабеля при его сходе с барабана.

Отсоединить канат тяговой лебедки, снять чулок (или захват). После снятия чулка проверить находящуюся под ним капю на конце кабеля. В случае повреждения капы, отрезать конец кабеля, заменить поврежденную капю на новую.

Для замены поврежденной капы необходимо:

- снять поврежденную капю. При наличии ребер жесткости на оболочке кабеля необходимо срезать ребра, поверхность оболочки в зоне срезанных ребер зачистить и зашкурить;
- обезжирить зачищенную поверхность оболочки ацетоном;
- взять капю соответствующую диаметру кабеля по оболочке (диаметру оболочки без ребер жесткости) и надеть на кабель (между капой и кабелем должен быть клеевой слой);
- легким пламенем пропановой горелки осадить капю, начиная с торца. При прогреве капы и ее усадке на свободную оболочку кабеля должен выдавливаться клеевой состав.

Для более надежной герметизации конца кабеля используется двойное капирование:

- внутренняя капю осаживается на полупроводящий слой, расположенный поверх изоляции – герметизируется токопроводящая жила;
- наружная капю осаживается на внутреннюю капю и оболочку кабеля.

Необходимость двойного капирования кабеля определяется шеф-инженером.

Конец кабеля при необходимости завести через предназначенное отверстие в камеру, помещение, через перекрытие или стойку концевой муфты. При этом соблюдать допустимые радиусы изгиба кабеля.

У отверстия, в которое заведен кабель, краской сделать надпись, в которой указать фазу и номер линии.

Снять кабель с роликов и уложить его по проекту.

В случае, если после прокладки на барабане остался кабель, необходимо отрезать лишнюю часть кабеля. При отрезании необходимо подложить под виток кабеля доску, при этом необходимо следить за тем, чтобы не повредить оболочку кабеля. После отрезания на барабане необходимо сделать надпись с указанием длины оставшегося кабеля.

После отрезания кабеля на его концы должны быть загерметизированы капями по технологии, приведённой в приложении А.

После окончания прокладки концы кабеля должны быть приподняты над дном траншеи и в таком положении закреплены.

В случае, если непосредственно после прокладки кабеля не начинается монтаж муфт, то концы кабелей следует уложить на подсыпку из песчано-гравийной смеси, засыпать сверху слоем песчано-гравийной смеси толщиной не менее 300 мм, закрыть деревянными щитами и засыпать грунтом. При подготовке к засыпке концы кабеля запрещается сворачивать в бухты. Место нахождения засыпанных концов на трассе рекомендуется обозначить реперными отметками.

3.4.14 После окончания прокладки проверить состояние полиэтиленовой (ПЭ) оболочки кабеля. Оболочка кабеля на строительной длине после прокладки и засыпки кабеля песчано-гравийного смесью толщиной не менее 300 мм должна выдерживать испытание постоянным напряжением 10 кВ в течение 1 мин. До испытаний на концевых участках наружной оболочки кабеля длиной не менее 200 мм должен быть снят электропроводящий слой (при его наличии).

3.4.15 В случае, если оболочка испытаний не выдержала, место повреждения должно быть определено и открыто для осмотра. Осмотр дефекта должен производиться при обязательном присутствии шеф-инженера, с составлением акта.

Вопрос о возможности ремонта оболочки также решает шеф-инженер. Ремонт оболочки кабеля должен производиться обученным персоналом в соответствии с рекомендациями по ремонту кабельных линий, содержащимися в данной инструкции.

После ремонта необходимо засыпать кабель песчано-гравийной смесью и провести повторные испытания оболочки кабеля постоянным напряжением 10 кВ в течении 1 мин.

Вскрытые концы кабелей после испытаний должны быть загерметизированы капями по технологии, приведенной в приложении А.

3.4.16 После испытаний проложенный в траншее кабель должен быть присыпан, уложена механическая защита (плиты), после чего представителями электромонтажной и строительной организаций совместно с представителем заказчика должен быть произведён осмотр трассы с составлением акта на скрытые работы.

Засыпка трассы комьями мёрзлой земли, грунтом, содержащим камни, куски металла и т.п., не допускается.

После прокладки с трассы кабельной линии должны быть вывезены мусор, отходы кабеля и использованных материалов, загрязняющие окружающую среду.

Каждая кабельная линия должна иметь свой номер или наименование и промаркирована в соответствии с требованиями ПУЭ.

3.5 Прокладка кабеля в кабельных сооружениях, производственных помещениях и на конструкциях

3.5.1 Во избежание повреждения кабеля его прокладку начинать после завершения строительных работ в кабельных сооружениях, производственных помещениях и на конструкциях.

3.5.2 Кабели в кабельных сооружениях рекомендуется прокладывать целыми строительными длинами, избегая, по возможности, применения в них соединительных муфт.

Соединительные муфты кабелей, прокладываемых в блоках, должны быть расположены в колодцах. Расположение соединительных муфт на эстакадах не рекомендуется.

На трассе, состоящей из проходного туннеля, переходящего в полупроходной туннель или непроходной канал, соединительные муфты должны быть расположены в проходном туннеле.

Перед прокладкой в туннеле (галерее) должны быть закончены все строительные работы и установлены конструкции для крепления кабелей и каркасы противопожарных перегородок. Сварка в туннеле (галерее) после прокладки кабелей не допускается. Кирпичная кладка перегородок может быть выполнена после прокладки кабелей.

Расстояния между опорными конструкциями принимаются в соответствии с рабочими чертежами и требованиями ПУЭ. Конструкции, на которые укладывают кабели, должны иметь исполнение, исключающее возможность механического повреждения оболочек кабелей.

При установке соединительных муфт в кабельных сооружениях (помещениях), необходимы отдельные полки на опорной конструкции для каждой муфты. Противопожарные кожухи, окружающие соединительные муфты, монтируемые в кабельных сооружениях (помещениях), для муфт кабелей с полиэтиленовой изоляцией не требуются.

3.5.3 Кабели, прокладываемые по конструкциям, консолям, эстакадам, стенам, перекрытиям, фермам и т.п., следует закреплять в конечных точках, непосредственно у концевых муфт в двух местах, у соединительных муфт, на поворотах трассы (с обеих сторон от изгиба на расстоянии не более 0,5 м), на остальных участках трассы - в местах, расположенных по длине кабельной линии с шагом от 1 до 1,5 м.

При укладке кабелей на консоли кабели должны быть закреплены на каждой консоли. Расстояние между консолями должно быть не более 1 м. Полезная длина консоли должна быть не более 500 мм на прямых участках трассы.

Кабели, прокладываемые вертикально по конструкциям и стенам, должны быть закреплены на каждой кабельной конструкции. Крепление кабелей должно быть выполнено таким образом, чтобы была предотвращена деформация кабелей и муфт под действием собственного веса кабеля, а также в результате действия механических напряжений, возникающих при циклах «нагрев-охлаждение» и при магнитных взаимодействиях при коротких замыканиях. Шаг, тип, конструкция и материал креплений определяются при проектировании кабельной линии в зависимости от места расположения кабелей (на лотках, консолях и т.д.), профиля трассы, конструкции кабелей и технических данных кабельной линии.

В местах жёсткого крепления кабелей на конструкциях должны быть проложены прокладки из эластичного материала (например, листовая резина, листовый поливинилхлорид, неопрен). Прокладки должны выступать за края хомутов или скоб по ширине на 5-8 мм. В некоторых случаях допускается крепить кабели к конструкциям специальными скобами или хомутами без прокладок (такой способ крепления должен быть обязательно согласован с предприятием-изготовителем кабеля).

Кабели внутри помещений и снаружи в местах, где возможны механические повреждения (передвижение автотранспорта, грузов и механизмов, доступность для неквалифицированного персонала), должны быть защищены до безопасной высоты, но не менее 2 м от уровня земли или пола и на глубине 0,3 м в земле.

Проходы кабелей через стены, перегородки и перекрытия в производственных помещениях и кабельных сооружениях должны быть осуществлены через отрезки неметаллических труб (асбоцементных безнапорных, пластмассовых и т.п.), отфактурованные отверстия в железобетонных конструкциях или открытые проёмы.

Зазоры в отрезках труб, отверстиях и проёмы после прокладки кабелей должны быть заделаны несгораемым материалом (например, цементом с песком по объёму 1:10, глиной с песком-1:3, глиной с цементом и песком-1,5:1:11, перлитом, вспученным со строительным гипсом-1:2 и т.п.) по всей толщине стены или перегородки. Зазоры в проходах через стены допускается не заделывать, если стены не являются противопожарными преградами.

Вводы кабелей в здания, кабельные сооружения и другие помещения должны быть выполнены в асбоцементных, бетонных, керамических или пластмассовых трубах. Концы труб должны выступать в траншею из стены здания или фундамента (при наличии отмостки - за линию последней) не менее чем на 0,6 м и иметь уклон в сторону траншеи.

Должны быть предусмотрены меры, исключающие проникновение из траншей в здания, кабельные сооружения и другие помещения воды и мелких животных.

Не допускается прокладка кабеля без труб в строительных основаниях.

3.6 Прокладка кабеля в трубах и кабельных блоках (при пересечении с дорогами, инженерными сооружениями и естественными препятствиями)

Для защиты кабелей в местах пересечений с дорогами, инженерными сооружениями и естественными препятствиями, а также для изготовления кабельных блоков, должны быть применены трубы. Случаи, когда требуется прокладка кабеля в трубах, перечислены в ПУЭ.

Внутренний диаметр трубы или канала блока для прокладки одного кабеля должен быть не менее 1,5 D, где D-наружный диаметр кабеля. При прокладке в трубах следует располагать по одному кабелю в трубе (канале блока).

При проектировании прокладки кабеля в трубе (канале блочной канализации), исходя из конструктивных параметров кабеля и условий прокладки, должна быть определена общая длина трубы (канала блока). Длина определяется с учётом необходимой пропускной способности кабельной линии, конструктивных особенностей трассы, диаметра и состояния внутренней поверхности трубы. Кроме того, при определении длины трубы или канала блока следует учитывать предельно допустимые усилия тяжения.

Трубы должны быть асбоцементные, керамические, пластмассовые или из иного немагнитного изоляционного материала.

Прокладка кабеля одной фазы в металлической трубе из магнитного материала (стали, чугуна) запрещается!

Трубы должны быть соединены муфтами, соединительными патрубками или манжетами и, в случае необходимости, скреплены цементным раствором.

Не допускается применять для соединения труб манжеты, муфты и соединительные патрубки из материалов, имеющих свойства намагничивания (например, листовой стали), если они будут охватывать замкнутым контуром кабеля одной фазы, проложенной в соединяемых трубах.

Внутренний диаметр муфты, соединительного патрубка или манжеты должен быть не меньше внутреннего диаметра соединяемых труб.

В процессе стыковки труб и сооружения блоков в трубы (каналы блоков) рекомендуется затягивать проволоку, которая впоследствии будет использована для протягивания стального каната (троса), предназначенного для прочистки трубы (канала) и затягивания кабеля.

До затяжки кабеля трубу (канал блока) необходимо очистить от остатков бетонного раствора, строительного мусора, земли, песка и т.д. Это рекомендуется произвести с помощью лебёдки путем протягивания через трубу (канал блока) каната с прикреплённым к нему приспособлением в виде стального контрольного цилиндра и трёх ершей из стальной проволоки.

При прочистке трассы к последнему ершу прикрепляют стальной канат, который одновременно затягивают в канал для последующей протяжки кабеля.

Для уменьшения усилий тяжения при протягивании кабеля через каналы или трубы его следует покрывать смазкой, не содержащей веществ, вредно действующих на оболочку кабеля (техническим вазелином). Ориентировочный расход смазки составляет 8-10 кг на каждые 100 м кабеля. При использовании смазки во время протяжки через трубы следует обратить внимание на то, чтобы к смазанным поверхностям оболочки не налипали камни, мусор, песок и другие предметы, которые могут повредить оболочку кабеля.

Кабель через каналы и трубы рекомендуется протягивать по возможности без остановок для исключения больших начальных усилий тяжения.

Кабели на входе в трубы должны быть соосными с трубой и герметизированными на глубину не менее 300 мм.

3.7 Примеры прокладки одноцепных и двухцепных КЛ в земле в траншее

Рисунки приведены в приложении Б. На рисунке Б.1 показана прокладка одноцепной КЛ в земле в траншее шириной до 700 мм, на рисунке Б.2 показана прокладка одноцепной КЛ в траншее шириной свыше 700 мм, на рисунке Б.3 прокладка в траншее двухцепной КЛ, на рисунке Б.4 прокладка в траншее двухцепной КЛ в стесненных условиях с расстоянием между цепями менее 0.8 м, на рисунке Б.5 прокладка одноцепной КЛ в земле в трубах, на рисунке Б.6 прокладка двухцепной КЛ в земле в трубах.

Кабели в земле, в траншее могут быть расположены в железобетонных лотках с засыпкой внутри ПГС, перекрытых сверху железобетонными плитами. Пример такой прокладки двухцепной КЛ приведен на рисунке Б.7. Кабели в лотках должны иметь снизу подсыпку ПГС толщиной не менее 100 мм, а сверху засыпку слоем ПГС толщиной, которая должна быть не менее 100 мм выше края лотка. Поверх этой засыпки укладываются защитные железобетонные плиты, при этом засыпка со временем уплотняется и заполняет полости между кабелями и стенками лотка.

При прокладке труб методом прокола через проезжие части дорог и улиц концевые участки труб, выходящие в траншеи трассы КЛ, должны быть забетонированы. Концы труб должны выступать за бетон не менее чем на 100 мм с целью предотвращения повреждения кабелей при просадке грунта.

При пересечениях с дорогами, проездами, железными дорогами, трамвайными путями для кабелей трех фаз одной КЛ необходимо закладывать четыре трубы (одна резервная). Пример прокладки кабелей одноцепной КЛ в трубах под проездом - на рисунке Б.8, прокладка двухцепной КЛ в трубах под проездом - на рисунке Б.9, прокладка кабелей двухцепной КЛ в трубах при пересечении с железнодорожными путями - на рисунке Б.10.

3.8 Прокладка кабеля при низких температурах

3.8.1 Кабели могут быть проложены без предварительного подогрева при температуре не ниже минус 5 °С.

3.8.2 Прокладка кабеля с предварительным подогревом допускается при температуре окружающей среды от минус 5 °С до минус 20 °С – для кабелей с оболочкой из полиэтилена и полимерной композиции, не содержащей галогенов, и при температуре окружающей среды от минус 5 °С до минус 15 °С – для кабелей с оболочкой из поливинилхлоридного пластиката. При меньших температурах прокладка кабеля запрещается.

3.8.3 Прокладка кабеля с предварительным подогревом допускается в следующих случаях:

- если до этого кабель хранился в помещении с температурой не ниже 20 °С в течение не менее чем 48 ч. В этом случае с момента вывоза кабеля с места хранения до полного окончания его прокладки должно пройти не более 5 ч;

- если барабан с кабелем помещен в «тепляк» (под брезентовый шатер) с обогревом тепловоздуходувками и прогревается циркуляцией теплого воздуха. Не допускается обогрев с применением открытого огня.

При этом обшивка с барабана должна быть снята. Продолжительность прогрева должна быть не менее 24 ч. Температура в любом месте на поверхности кабеля должна быть в пределах от 20 °С до 40 °С. Контроль температуры должен производиться термомпарами, закрепленными на витках кабеля.

Время окончания прогрева до окончания его прокладки должно быть не более 5 ч.

Барабан с кабелем во время прокладки должен оставаться в «тепляке», и прогрев кабеля не должен прекращаться. Передняя стенка «тепняка» при этом должна быть оборудована занавесами из мягкого материала.

Во время прогрева кабеля должно быть установлено дежурство.

3.8.4 Засыпку лотков производить немедленно после прокладки кабеля.

3.9 Прокладка кабелей и проводов при соединении экранов методом транспозиции

Для соединения экранов кабелей методом транспозиции на КЛ выполняются выводы проволок экрана кабелей разных фаз из смонтированных соединительных транспозиционных муфт. Выводы проволок экрана кабелей соединяются или с отдельными транспозиционными проводами, или с коаксиальными кабелями, которые подводятся к ящику с переключками для перекрестного соединения. В ящике имеются также ограничители перенапряжения (ОПН) для защиты внешней оболочки каждой фазы.

Ящик для соединения экранов методом транспозиции должен находиться в непосредственной близости от транспозиционной муфты. Длина проводов или коаксиальных кабелей, соединяющих экраны кабелей с ящиком для транспозиции, должна быть не более 10 м (это длина провода или коаксиального кабеля от выхода из-под оболочки соединительной муфты до ящика).

Отдельные провода от выводов экрана трех фаз с одного участка КЛ должны быть скреплены вместе в треугольник с шагом 1 м по всей длине в местах, где возможно их скрепление.

Ящик для соединения экранов методом транспозиции в случае прокладки в земле должен находиться в специальном колодце, расположенном рядом с трассой КЛ непосредственно вблизи выводов проволок экрана кабеля из соединительной муфты. Колодец должен быть гидроизолирован, заходы проводов или коаксиального кабеля в колодец должны быть про-изведены в трубах и загерметизированы. Колодец должен иметь двойные люки (нижний с запором) или дверь с запором, металлические лестницы или скобы для спуска в колодец. Ящик должен быть доступен для монтажного персонала при эксплуатации (должна быть воз-можность при необходимости снять крышку ящика, демонтировать перемычки и отключить ОПН). Колодец должен иметь контур заземления, подсоединенный к заземляющему устрой-ству. Заземляющий провод от ящика присоединяется к контуру заземления колодца.

Провода или коаксиальный кабель в котловане с соединительными муфтами при выводе к ящику не должны укладываться непосредственно на кабель или муфту при пересечении дру-гих фаз. Кабель и муфты должны быть засыпаны сверху слоем ПГС толщиной не менее 300 мм, поверх которого укладываются провода или коаксиальный кабель. На выходе из котлова-на, в местах установки боковых защитных железобетонных плит, провода или коаксиальные кабели должны быть укрыты отрезками полиэтиленовых труб (для защиты от механических повреждений).

При расположении кабелей в воздухе в кабельных помещениях ящик устанавливается в по-мещении вблизи выводов проволок экрана кабеля из соединительной муфты, должен быть заземлен, и также должен быть доступен для монтажного персонала при эксплуатации.

В случае использовании проводов с полупроводящим слоем на оболочке этот слой при мон-таже должен быть удален на концевых участках провода.

3.10 Испытания кабельных линий, определение мест повреждения и рекомендации по ремонту кабелей

3.10.1 Испытания кабельных линий после прокладки

3.10.1.1 До начала испытаний производится осмотр всех элементов кабельной линии, кабель-ных сооружений и трассы. При обнаружении дефектов и нарушений они должны быть устра-нены до начала испытаний.

3.10.1.2 После прокладки и монтажа кабелей рекомендуется проводить испытание кабельной линии переменным напряжением, указанным в таблице 34, одной из частот в диапазоне от 20 до 300 Гц в течение 1 ч, приложенным между жилой и металлическим экраном.

Допускается испытание напряжением U₀ в течение 24 ч, приложенным между жилой и ме-таллическим экраном.

Таблица 30

Номинальное напряжение, U, кВ	Испытательное напряжение, U ₀ , кВ	Испытательное напряжение после прокладки, кВ
110	64	128
132	76	132
150	87	150
220	127	180
330	190	250
500	290	320

В случае пробоя изоляции место пробоя должно быть обследовано и выявлена причина повреждения.

Результаты испытания должны быть занесены в паспорт КЛ.

3.10.1.3 Пластмассовые оболочки кабелей, испытываются постоянным напряжением 10 кВ, приложенным между металлическим экраном и заземлителем в течение 1 мин. Испытательное напряжение должно быть приложено между расположенными под оболочкой металлическими элементами и наружным электродом. Перед испытанием все металлические элементы под наружной оболочкой соединяют вместе. Наружным электродом является влажный засыпный грунт или экструдированный по поверхности наружной оболочки слой из электропроводящей композиции.

Оболочка кабеля считается выдержавшей испытания, если во время испытаний не произошло пробоя и не было толчков тока утечки и его нарастание после достижения установившегося значения. При заметном нарастании тока утечки или появления толчков тока продолжительность испытания следует увеличить до 2-3 мин, и, если при этом не происходит пробоя, КЛ может быть включена в работу с последующим испытанием через 1 месяц.

После испытания постоянным напряжением необходимо заземлить токо-проводящую жилу или соединить её с металлическим экраном на время не менее 1 ч.

В случае пробоя оболочки место пробоя должно быть обследовано, в том числе на предмет попадания влаги, и выявлена причина повреждения. Во избежание попадания влаги должен быть проведен ремонт оболочки в соответствии с данной инструкцией.

Результаты испытания должны быть занесены в паспорт КЛ.

3.10.1.4 В случае наличия в экране кабеля волоконно-оптического датчика температуры, с помощью оптического рефлектометра и нормализующей катушки (длиной не менее 200 м) произвести измерения всех имеющихся оптоволоконно (ОВ). Измерения производить на длине волны 850 и/или 1300 нм (для многомодового оптоволоконно).

3.10.2 Определение мест повреждений на кабельных линиях

3.10.2.1 Работы по определению мест повреждения (ОМП) подразделяются на следующие три этапа;

- диагностика повреждений - определение характера повреждения, выполнение предварительных измерений расстояний до места повреждения.
- определение зоны предполагаемого повреждения одним из относительных методов;
- уточнение местонахождения повреждения одним из абсолютных методов.

3.10.3 Определение мест повреждений защитных оболочек кабеля

3.10.3.1 С целью исключения повреждения изоляции жилы кабеля при определении мест повреждений оболочек категорически запрещается прожигание оболочек в месте повреждения. При определении мест повреждений оболочек первоначально производится определение зоны повреждения методом падения напряжения, а затем точное определение места повреждения импульсно-контактным методом.

Перед проведением работ по определению мест повреждений оболочек необходимо предварительно ознакомиться с паспортными данными линии и результатами испытаний оболочек напряжением.

3.10.3.2 Определение зоны повреждения пластмассовых оболочек кабеля методом падения напряжения производится по следующей схеме - регулируемый источник постоянного напряжения подключается между металлическим экраном и землей, при этом экран перед измерением должен быть отсоединен от контура заземления.

При присоединении вывода источника к экрану поврежденного кабеля (точка 1) измеряется напряжение от начала кабеля до места повреждения (U_1), а при присоединении вывода источника к жиле второго кабеля (точка 2) - напряжение от конца кабеля до места повреждения (U_2).

При обоих измерениях устанавливается одна и та же величина тока, значение которой не должно превышать 0,4 А. Время каждого измерения должно быть не более 1 мин.

Расстояние от начала кабеля до места повреждения определяется по формуле:

$$L_x = L_k \cdot \frac{U_1}{U_1 + U_2}, \quad (6)$$

где L_x - расстояние от начала кабеля до места повреждения оболочки, м;

L_k - общая длина кабеля, м;

U_1 - напряжение на участке от начала кабеля до места повреждения, мВ;

U_2 - напряжение на участке от конца кабеля до места повреждения, мВ.

3.10.3.3 Точное определение мест повреждений оболочек производится импульсно-контактным методом.

Определение мест повреждений пластмассовых оболочек кабеля производится импульсно-контактным методом.

Металлический экран поврежденной фазы кабеля перед измерением должен быть отсоединен от контура заземления.

В качестве источника напряжения используется импульсный генератор, состоящий из выпрямительной установки с максимальным выпрямленным напряжением не менее 10 кВ, батареи конденсаторов и разрядника с регулируемым воздушным промежутком для получения импульсов до 10 кВ.

При определении мест повреждений конденсатор заряжается до определенного напряжения и разряжается на искровой промежуток, включенный между металлическим экраном и конденсатором.

При этом происходит пробой от экрана на землю в месте повреждения пластмассовой оболочки и возникновение поля растекания тока вокруг места повреждения.

Энергия разряда конденсатора $W=(C \cdot U^2)/2$, достаточная для обнаружения места повреждения оболочек и не вызывающая повреждения изоляции жил кабеля, находится в пределах от 54 до 450Дж.

В качестве индикатора должен применяться многопредельный прибор для измерения постоянного тока и напряжения со средней нулевой точкой и большим входным сопротивлением, например, ампервольтметр М231.

Индикатор подсоединяется к металлическим зондам, которые при измерении втыкаются в почву вдоль оси кабеля точно по трассе на глубину 5-8 см на расстоянии 2-3 м друг от друга. Расстояние между зондами во время измерения поддерживается постоянным. Измерение необходимо начинать с точки трассы, заведомо находящейся до места повреждения. До места повреждения стрелка прибора будет отклоняться в одну сторону, при подходе к месту повреждения показания прибора резко возрастут, в месте повреждения показание прибора будет равно 0, а за местом повреждения стрелка прибора будет отклоняться в противоположную сторону.

3.10.4 Определение мест повреждений оптического волокна

3.10.4.1 С помощью оптического рефлектометра и нормализующей катушки (длиной не менее 200 м) произвести измерения оптического волокна (ОВ), которое имеет обрыв. Измерения производить на длине волн 850 и/или 1300 нм (для многомодового оптоволокну). Нормализующую катушку необходимо подваривать с помощью сварочного аппарата. По полученным рефлектограммам определить оптическую длину от начала кабеля до места повреждения.

Ориентировочное расстояние от начала кабеля до места повреждения вычислить по формуле:

$$L_x = L_{\text{оп}} - 0,1 \cdot L_{\text{оп}}, \quad (7)$$

где L_x - расстояние от начала кабеля до места повреждения, м;
 $L_{\text{оп}}$ - оптическая длина от начала кабеля до места повреждения.

3.10.5 Рекомендации по ремонту кабельных линий

3.10.5.1 Ремонт кабельных линий производится по плану-графику, утвержденному руководством предприятия.

План-график ремонтов составлен на основе записей в журналах обходов и осмотров, результатов испытаний и измерений, а также по данным диспетчерских служб.

Объем ремонтов уточняется на основании дополнительной проверки на месте инженерно-техническим персоналом всех выявленных неисправностей кабелей и трасс кабельных линий, что позволяет своевременно подготовить необходимые материалы и механизмы для выполнения ремонта.

В план-график включаются ремонтные работы, не требующие срочного их выполнения. Очередность производства таких работ устанавливается руководством района (участка, службы) электрической сети и цеха электростанции. Очередность выполнения срочных ремонтов определяется руководством предприятия.

Ремонт находящихся в эксплуатации кабельных линий производится эксплуатационным персоналом или персоналом специализированных организаций.

Вскрытие кабеля для ремонта производится после сверки на месте соответствия расположения кабеля с расположением его на плане трассы, а также после проверки отсутствия напряжения на этом кабеле и прокальвания его в соответствии с требованиями действующих правил техники безопасности.

Перед монтажом соединительных муфт при ремонте кабельной линии фазировку рекомендуется производить непосредственно на месте монтажа. Допускается производить фазировку на концевых заделках после монтажа соединительных муфт. Фазировка может производиться с применением мегаомметра с фазировочным приспособлением или с использованием телефонных трубок.

При выполнении ремонта открыто проложенных кабелей при необходимости производится также ремонт кабельных сооружений (туннелей, колодцев, каналов, шахт и пр.).

Одновременно с ремонтом кабелей производится проверка и восстановление бирок, предупредительных и опознавательных надписей и пр.

3.10.5.2 В случае повреждения ОВ аккуратно снять в месте повреждения оболочку, герметизирующие и полупроводящие ленты до экрана кабеля. Обрезать ОВ модуль в месте повреждения. Удалить стальной модуль с оптического волокна длиной не менее 250 мм от конца. Протереть ОВ от гидрофобного геля с помощью изопропилового спирта и безворсовых салфеток. Сварить поврежденное ОВ кабеля с нормализующей катушкой и произвести измерение оптическим рефлектометром. На основании измерений удостовериться, что кабель вскрыт в месте повреждения ОВ, в противном случае повторить пункт ОМП ОВ.

Поверх проволок экрана под ОВ наложить один слой полупроводящей самосваривающейся ленты с 50%-ным перекрытием.

Выполнить вставку из стального модуля с ОВ с такими же параметрами и цветами, что и в кабеле (длина ОВ с неудалённым стальным модулем должна составлять не менее 300 мм). На все края стального модуля плотно надеть нейлоновые трубки длиной 50 мм. Место сварки ОВ защитить комплектом для защиты сварных соединений ОВ. В местах снятия стального модуля уложить ОВ петлями и закрыть сверху термостойким полотном, под края которого выполнить подмотку самосваривающейся лентой. Термостойкое полотно обмотать самосваривающейся лентой и укрыть сверху отрезками снятой ранее оболочки кабеля, замазав её края герметиком. Полученную конструкцию обмотать самосваривающейся лентой и двумя слоями водонабухающей ленты.

3.10.5.3 В случае наличия в кабеле алюмополимерной ленты для её восстановления необходимо применять алюминиевую фольгу с укладкой герметика под её края.

3.10.5.4 В случае ремонта оболочки кабеля с электропроводящим слоем необходимо снять скребком с оболочки кабеля электропроводящий слой на расстоянии 200 мм в обе стороны от места повреждения и проверить поверхностное сопротивление на зачищенных участках с помощью мегаомметра с рабочим напряжением 2,5 кВ и пяти бандажей из медной проволоки (в один-два оборота), смонтированных на равном расстоянии друг от друга на каждом из двух испытываемых участках оболочки. Мегаомметром измеряется сопротивление между соседними бандажами. Между каждой парой бандажей сопротивление должно быть не менее 200 МОм. Для ремонта оболочки должен использоваться ремкомплект, состоящий из термоусаживающейся трубки с манжетой-замком (в дальнейшем ТУТм).

При обнаружении поврежденного места на оболочке кабеля произвести его ремонт в следующем порядке:

- при наличии ребер жесткости на оболочке снять их по окружности кабеля на длине 150 мм в каждую сторону от поврежденного места, поверхность оболочки в зоне снятия ребер зачистить и зашкурить;
- обезжирить поврежденное место и зачищенную поверхность оболочки ацетоном;
- от ремонтной ТУТм отрезать участок длиной 350 мм и укомплектовать ее манжетой-замком такой же длины;

- снять с ТУТм защитную пленку. Обернуть ТУТм вокруг подготовленного к наложению места на оболочке. Надвинуть на приливы ТУТм манжету-замок с помощью замка-оправки;

- расположить ТУТм симметрично относительно поврежденного места оболочки. Легким пламенем пропановой горелки начать прогрев ТУТм с середины стороны, противоположной манжете-замку. Перемещая пламя пропановой горелки вдоль и по периметру ТУТм добиться ее осаживания на кабель. Перегреть ТУТм нельзя!

- после полного прилегания к оболочке кабеля ТУТм дополнительно прогреть зону манжеты-замка. При прогреве концов ТУТм на свободную оболочку кабеля должен выдавливаться клеевой состав, нанесенный на внутреннюю поверхность ТУТм.

После усадки дать ТУТм полностью остыть, не проводя с кабелем других операций.

Допускается ремонт поврежденного места лентой ЛЭТСАР в следующем порядке:

- при наличии ребер жесткости на оболочке кабеля необходимо срезать ребра по окружности кабеля на расстоянии по 150 мм в каждую сторону от поврежденного места;

- поверхность оболочки в зоне срезанных ребер зачистить и зашкурить;

- обезжирить поврежденное место и зачищенную поверхность оболочки;

- промазать оболочку на расстоянии 100 мм в каждую сторону от поврежденного места лаком КО-916 и дать лаку подсохнуть;

- наложить на поверхность оболочки, промазанной лаком КО-916, шесть слоев ленты ЛЭТСАР с 50 %-ным перекрытием;

- наложить на ленту ЛЭТСАР два слоя липкой поливинилхлоридной ленты с 50 %-ным перекрытием на расстоянии 150 мм в каждую сторону от поврежденного места;

- наложить на поливинилхлоридную ленту два слоя смоляной ленты на расстоянии 125 мм в каждую сторону от поврежденного места.

3.10.5.5 По окончании ремонтных работ на кабельной линии должен быть составлен исполнительный эскиз. По этому эскизу должны быть произведены все исправления в технической документации (планы трасс, схемы, паспортные карты и пр.). На вновь смонтированные муфты должны быть установлены маркировочные бирки.

После капитального ремонта кабельной линии должны быть произведены испытания и измерения в соответствии с установленными нормами.

После ремонтов на кабельных линиях, не связанных с отсоединением концов кабеля (восстановление лакового покрытия на фазах, исправление заземлений, обновление, или смена маркировочных бирок), фазировка линии и испытание ее повышенным выпрямленным напряжением не производится.

3.10.5.6 При выполнении ремонтных работ на кабельных линиях, проложенных в земле, и особенно в кабельных сооружениях должны соблюдаться следующие меры пожарной безопасности:

- при использовании открытого огня (газовая горелка, паяльная лампа и т.п.) на месте работ должны быть огнетушители (не менее двух), ведра с сухим мелким песком, кошма или брезент, листы асбеста для ограждения работающих кабелей и плотно закрывающийся металлический ящик с крышкой для сбора отходов - разделки кабеля и других горючих материалов;
- бензин на месте работы должен храниться в металлической посуде с пробкой на резьбе;
- заправка и доливка паяльных ламп должны производиться вне помещений;
- разжигаемая лампа должна быть обращена носком на огнеупорную стену или лист асбеста.

3.11 Сдача смонтированного и состыкованного изделия

3.11.1 Необходимая документация при приемке кабельных линий в эксплуатацию:

- акт приемки линии в эксплуатацию;
- проект кабельной линии;
- исполнительный чертеж КЛ с указанием мест установки муфт - профиль в масштабе М 1:500 - 1:50;
- исполнительные чертежи всех сооружений (колодцев, туннелей и т.п.);
- справка организации ведающей учетом подземных сооружений о взятии на учет смонтированной линии;
- акты осмотра кабелей на барабанах и на приемку траншеи;
- акты на механизированную прокладку кабелей;
- акты на монтаж муфт;
- акты приемки строительной части сооружений при монтаже линии;
- протоколы заводских испытаний кабеля и другого оборудования;
- протоколы прогрева кабеля;
- протоколы измерения сопротивления.

3.11.2 Гарантийные обязательства

Изготовитель гарантирует соответствие кабелей требованиям ТУ 3530-008-98451929-2013, ТУ 16-705-495-2006, ТУ 27.32.14-508-00217053-2018 при соблюдении потребителем условий транспортирования, хранения, монтажа и эксплуатации.

Гарантийный срок эксплуатации – 5 лет.

Гарантийный срок исчисляются с даты ввода кабелей в эксплуатацию, но не позднее 6 месяцев с даты изготовления.

4. Надзор за состоянием кабельных линий

4.1 Надзор за трассами КЛ, кабельными сооружениями и КЛ в целях проверки их состояния и соблюдения правил охраны электрических сетей производится периодическим обходом и осмотром оперативным персоналом или специально выделенными для этого монтерами, инженерно-техническим персоналом в сроки, предусмотренные местными инструкциями. Внеочередные обходы и осмотры производятся в период паводков и после ливней, а также при отключении линий релейной защитой.

При обходах и осмотрах трасс кабельных линий, проложенных на открытых территориях, необходимо:

- проверять, чтобы на трассе не производились несогласованные с энергопредприятием работы (строительство сооружений, раскопка земли, посадка растений, устройство складов, забивка свай, столбов и т.п.), чтобы не было завалов трасс снегом, мусором, шлаком, отбросами, не было провалов и оползней грунта;
- осматривать места пересечения кабельных трасс с железными дорогами, обращая внимание на наличие предупредительных плакатов и на надежное металлическое соединение рельсов электрифицированных железных дорог в местах стыков;
- осматривать места пересечения кабельных трасс шоссейными дорогами, канавами и кюветами;
- осматривать состояние устройств и кабелей, проложенных по мостам, дамбам, эстакадам и другим подобным сооружениям;
- проверять в местах выхода кабелей на стены зданий или опоры воздушных линий электропередачи наличие и состояние защиты кабелей от механических повреждений, исправность концевых муфт.

4.2 При обходах и осмотрах трасс на закрытых территориях, кроме выполнения рекомендаций, указанных выше в пункте 3.10, необходимо:

- при выявлении нарушений правил охраны электрических сетей на трассах линий вручать предписание об их устранении;
- составлять протокол о нарушении в случае выявления неустранимых недостатков в установленный срок при предыдущем осмотре.

4.3 Осмотр кабельных сооружений и КЛ, проложенных в кабельных сооружениях, должен производиться специально выделенным персоналом электростанции или электрической сети. При осмотре кабельных сооружений и КЛ, проложенных в кабельных сооружениях, необходимо:

- проверять внешнее состояние соединительных муфт и концевых муфт;
- проверять, нет ли смещений и провесов кабелей, соблюдены ли предусматриваемые ПУЭ расстояния между кабелями;
- проверять исправность освещения;
- измерять температуру воздуха в помещениях;
- проверять исправность устройств сигнализации и пожаротушения;
- проверять состояние строительной части, дверей, люков и их запоров, крепежных конструкций, наличие разделительных негорючих перегородок и плотности заделки кабелей в местах прохода через стены, перекрытия и перегородки;
- проверять наличие и правильность маркировки кабелей;
- проверять, нет ли посторонних предметов, строительных и монтажных материалов, обтирочных концов, тряпок, мусора и пр.;
- проверять, не проникают ли грунтовые и сточные воды, нет ли технологических отходов производства.

В случаях, когда кабельные сооружения и распределительные устройства (РУ) или подстанции (ПС) принадлежат разным организациям, осмотр концевых участков и концевых муфт кабельных линий в РУ и ПС должен производиться представителями этих организаций.

4.4 Оформление результатов обходов и осмотров

Результаты обходов и осмотров КЛ, их трасс и кабельных сооружений регистрируются в журнале по обходам и осмотрам. Кроме того, все обнаруженные дефекты на трассах кабельных линий должны быть записаны в журнал дефектов и неполадок или в карты дефектов.

При выявлении дефектов, требующих немедленного устранения, производящий обход и осмотр обязан немедленно сообщить об этом своему непосредственному начальнику, дежурному персоналу организации, эксплуатирующей КЛ и ответственному персоналу предприятия (организации) - владельца электроустановки.

При обнаружении на трассе КЛ производства земляных работ, выполняемых без разрешения предприятия (организации) владельца кабельной сети, а также других нарушений действующих правил охраны электрических сетей работник, производящий обход и осмотр, должен принять меры по предотвращению вышеуказанных нарушений, сообщить об этом своему непосредственному начальнику и сделать запись в журнале обходов и осмотров.

Результаты осмотров открыто проложенных КЛ и кабельных сооружений регистрируются инженерно-техническим персоналом, производящим осмотр, соответственно в паспортах данного сооружения и в журнале дефектов и неполадок кабельных линий.

При обнаружении дефектов в результате осмотров концевых участков кабелей и концевых муфт в распределительных устройствах электростанций и подстанций сведения о них передаются владельцу.

5. Транспортирование и хранение

5.1 Барабаны с кабелями надлежит транспортировать и хранить в соответствии с ГОСТ 18690-2012, ГОСТ 23216-78 и нормативно-технической документацией предприятия-изготовителя кабеля.

5.2 Условия хранения и транспортирования кабелей в части климатических факторов внешней среды должны соответствовать группе ОЖЗ по ГОСТ 15150-69.

5.3 Погрузка, перевозка и хранение барабанов с кабелем без обшивки или с нарушенной обшивкой запрещается.

5.4 При погрузке, разгрузке, перевозке и хранении концы кабелей должны быть герметично заделаны термоусаживаемыми капами.

5.5 При хранении и транспортировании барабаны с кабелем должны быть защищены от механического воздействия, паров кислот, щелочей и других агрессивных сред.

5.6 Порядок погрузки, выгрузки и перевозки барабанов с кабелем определяется проектом производства работ.

5.7 Условия транспортирования барабанов с кабелем по воздействиям механических факторов должны соответствовать условиям Ж по ГОСТ 23216-78. Допускается перевозка автомобильным транспортом с любым числом перегрузок: по дорогам с асфальтовым или бетонным покрытием (дороги категории 1) на расстояние свыше 1000 км; по бульжным (дороги категории 2 и 3) и грунтовым дорогам на расстояние свыше 250 км со скоростью до 40 км/ч или на расстояние до 250 км с большей скоростью, которую допускает транспортное средство. А также воздушным, железнодорожным транспортом и водным путём (включая море), совместно с автомобильным с любым числом перегрузок. Барабаны при этом должны быть надёжно закреплены чалками или установлены в специальные клетки. Каждый барабан должен быть закреплён отдельно. Запрещается перевозка барабанов с кабелем плашмя (на щеке).

5.8 Скорость транспортирования должна обеспечивать сохранность барабанов с кабелем при резком торможении.

5.9 При перекачивании барабанов с кабелем следует соблюдать направление вращения, указанное стрелкой на щеке барабана.

5.10 Погрузка и разгрузка барабанов с кабелем, а также пустых барабанов, должна производиться кранами или другими грузоподъемными механизмами, необходимой грузоподъемности, с соблюдением техники безопасности при работе с грузоподъемными механизмами.

5.11 При погрузке и разгрузке барабанов с кабелем рекомендуется применять грузозахватное приспособление, которое крепится в осевом отверстии щёк барабана, и траверсу.

5.12 Перемещения и установку барабанов с кабелем следует производить, не допуская их ударов. Разгрузка барабанов сбрасыванием с автомобилей и других транспортных средств запрещается.

Запрещаются также разгрузка барабана с кабелем скатыванием с автомобилей и других транспортных средств, а также погрузка барабанов в транспортные средства накатом, за исключением случаев, когда дно кузова автомобиля (или дно железнодорожной платформы и т.д.) находится на одном уровне с полом эстакады, на которую разгружается (или с которой загружается) барабан с кабелем.

5.13 При хранении барабаны с кабелем запрещается класть плашмя (на щеке).

5.14 Допускается хранение кабелей на барабанах в обшитом виде на открытых площадках не более 2 лет, в закрытых помещениях (складах) – не более 5 лет. При использовании кабеля в качестве ремонтного резерва допускается хранение кабелей на барабанах в обшитом виде, в закрытых помещениях (складах) не более 30 лет, при условии проведения испытаний оболочки постоянным напряжением 10 кВ в течение 1 минуты и геометрии изоляции и оболочки кабеля раз в 5 лет.

5.15 При длительном хранении кабеля на барабанах следует раз в год производить вращение барабана с кабелем на 45°, соблюдая направление вращения, указанное стрелкой на щеке барабана.

6. Утилизация

6.1 Ликвидация выведенных из эксплуатации кабелей проводится в соответствии с требованиями ГОСТ Р 53692-2009 с комплектом документированных по ГОСТ Р 52108-2003 организационно-технических процедур. Паспорт опасности отходов при ликвидации оформляют по ГОСТ Р 53691-2009.

**Приложение А
(рекомендуемое)**

**Капы, рекомендуемые для герметизации концов кабелей
(типоразмеры и технология монтажа)**

1. Типоразмеры кап

1.1 Капы для герметизации концов кабелей выбираются по размерам в зависимости от наружного диаметра кабеля, на который нужно монтировать капю. Необходимо использовать капы с адгезивным (клеевым) составом, нанесённым на внутреннюю поверхность капы, или со специальными вкладышами из адгезивного материала.

Для герметизации концов кабелей рекомендуется использовать капы фирмы «Райхем» с усиленным уплотнением 102L (с термоплавким клеем), параметры которых приведённые в таблице А1.

Таблица А1

Рекомендуемый диаметр кабеля, мм		Обозначение для заказа	Размеры кап			
мин.	макс.		Внутренний диаметр до усадки D_a (min), мм	Внутренний диаметр после свободной усадки D_b (max), мм	Длина после свободной усадки L_b , мм	Толщина после свободной усадки W_b , мм
65	95	102L055-37-R05/S	100	45	162	3,8
95	115	102L066-37-R05/S	120	70	145	3,8

1.3 Допускается использовать капы, изготовленные в соответствии с техническими условиями ТУ 16-К71.051-89 «Оконцеватели кабельные термоусаживаемые». Размеры и параметры рекомендуемых кап (оконцевателей кабельных термоусаживаемых) с адгезивным вкладышем (покрытием) внутри, изготовленных по данным техническим условиям, приведены в таблице А2.

Таблица А2

Рекомендуемый диаметр кабеля, мм		Обозначение капы	Номер капы по ТУ	Размеры кап	
мин.	макс.			Внутренний диаметр до усадки D_a (min), мм	Внутренний диаметр после свободной усадки D_b (max), мм
55	70	ОКТ 70/55-170	–		
45	95	ОКТ 90/45-110	15	102	43
75	115	ОКТ 115/75-135	16	126	70
90	120	ОКТ 120/90-190	–	135	80

1.4 По согласованию с шеф-инженером допускается использовать другие капы равноценные по качеству и размерам.

2. Технология монтажа кап

2.1 Измерить длину цилиндрической части капы.

2.2 На оболочке кабеля от конца на расстоянии, превышающем длину цилиндрической части капы на 15-20 мм, отметить границу места монтажа капы.

2.3 На поверхности оболочки в месте монтажа капы снять скребком все неровности, наплывы, рёбра или выпуклые надписи.

2.4 Поверхность оболочки в месте монтажа капы необходимо зачистить шкуркой и обезжирить ацетоном (допускается использование нефраса, в т.ч. авиационного бензина или уайт-спирита).

2.5 Взять капу, соответствующую диаметру оболочки кабеля без рёбер, и надеть её на конец кабеля (между капой и оболочкой кабеля должен быть клеевой слой).

2.6 Лёгким пламенем газовой горелки осадить капу, начиная с торца (при прогреве капы и её усадке на свободную оболочку кабеля должен выдавливаться клеевой состав в виде ровного валика).

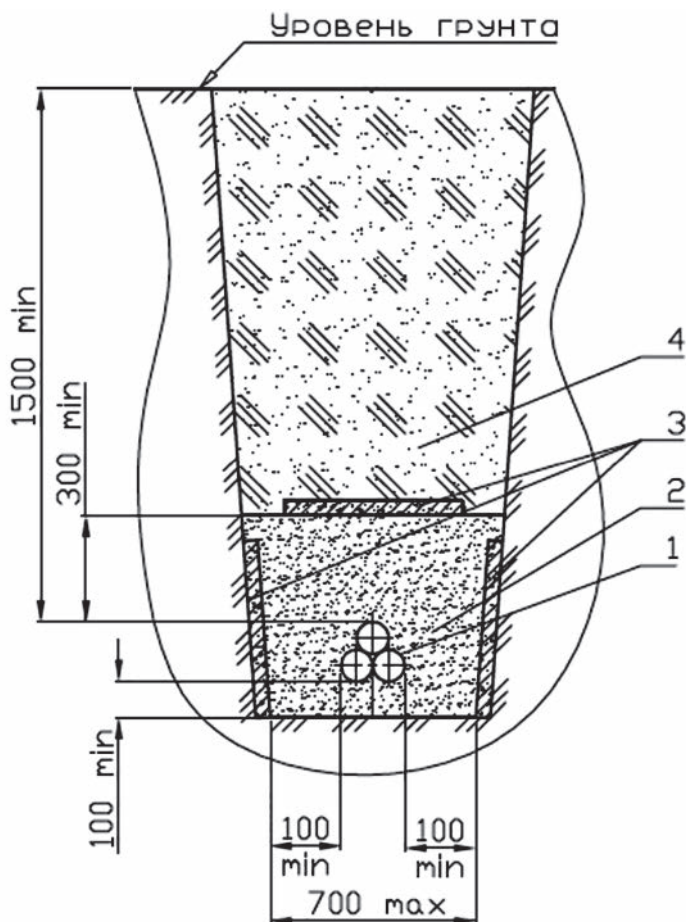
2.7 Дать остыть месту монтажа до температуры ниже 35°C. До остывания любые механические воздействия на место монтажа капы запрещаются.

3. Замена повреждённой капы

3.1 Для замены повреждённой капы необходимо:

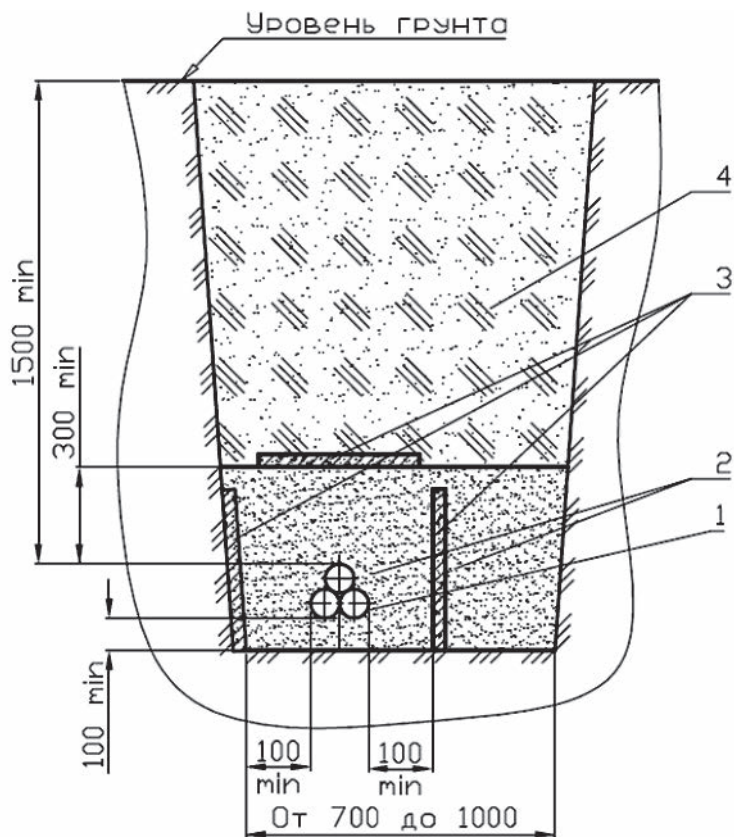
- снять повреждённую капу;
- поверхность оболочки в зоне срезанной капы зачистить шкуркой;
- обезжирить зачищенную поверхность оболочки ацетоном (допускается использование нефраса: авиационного бензина или уайт-спирита);
- взять капу, соответствующую наружному диаметру оболочки кабеля, и смонтировать её на конец кабеля по технологии, приведённой в пункте 2 данного приложения.

Приложение Б
(справочное)
Варианты прокладки кабеля



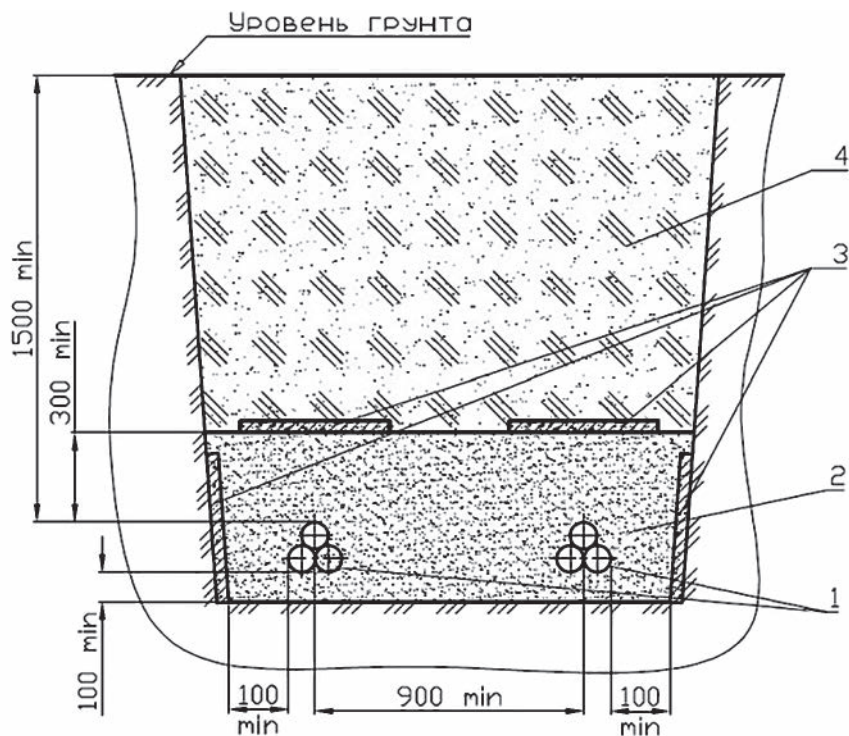
1-кабель; 2-песчано-гравийная смесь (ПГС); 3-железобетонная плита; 4-насыпной грунт.

Рисунок Б.1 - Прокладка одноцепной КЛ в траншее шириной до 700 мм



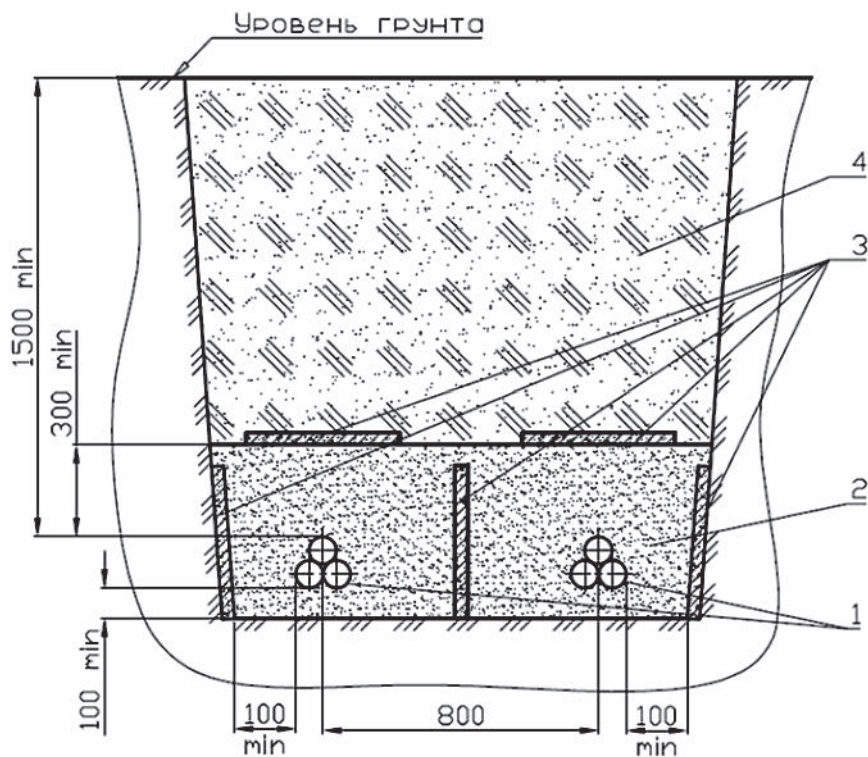
1-кабель; 2-песчано-гравийная смесь (ПГС); 3-железобетонная плита; 4-насыпной грунт.

Рисунок Б.2 - Прокладка одноцепной КЛ в траншее шириной свыше 700 мм



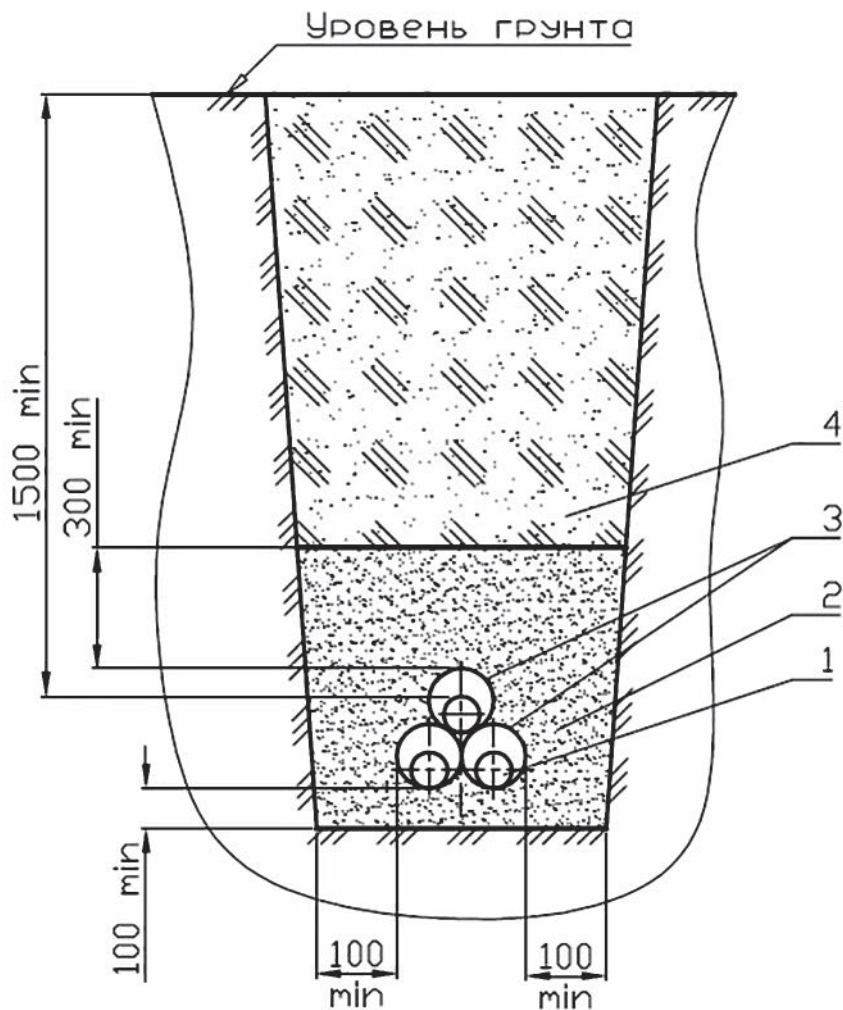
1-кабель; 2-песчано-гравийная смесь (ПГС); 3-железобетонная плита; 4-насыпной грунт.

Рисунок Б.3 – Прокладка в траншее двухцепной КЛ



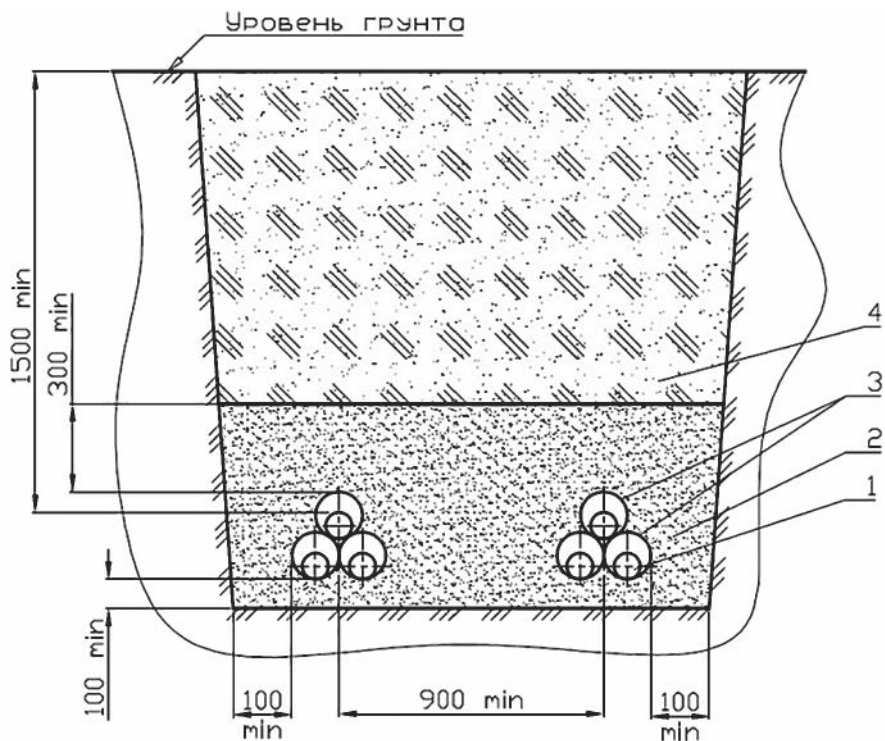
1-кабель; 2-песчано-гравийная смесь (ПГС); 3-железобетонная плита; 4-насыпной грунт.

Рисунок Б.4 - Прокладка в траншее двухцепной КЛ в стеснённых условиях с расстоянием между цепями менее 0,8 м



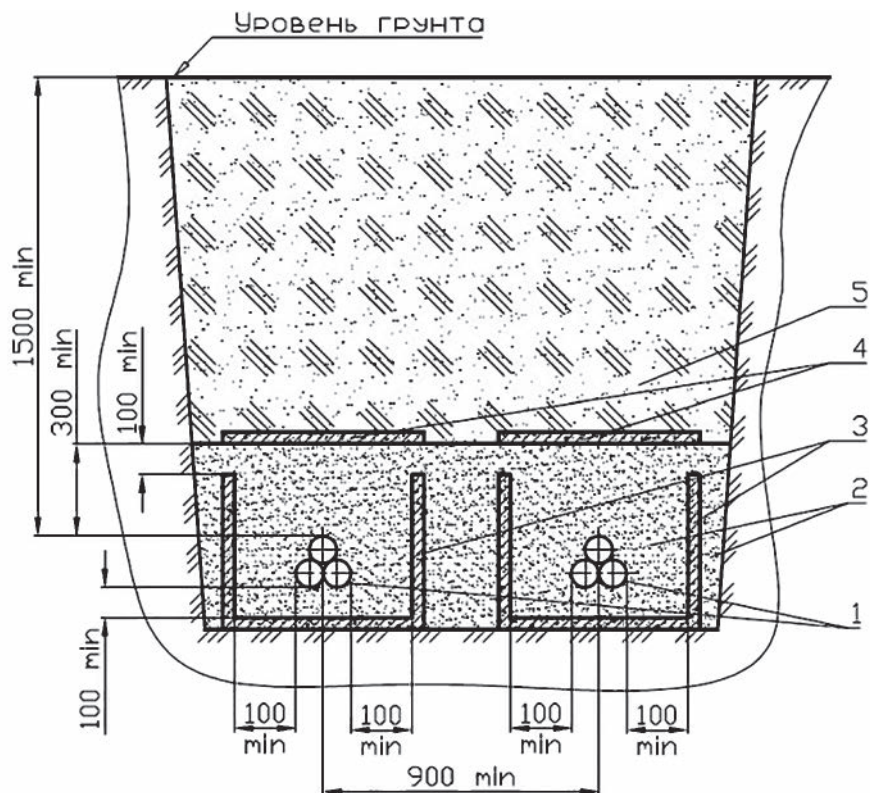
1-кабель; 2-песчано-гравийная смесь (ПГС); 3-труба; 4-насыпной грунт.

Рисунок Б.5 - Прокладка одноцепной КЛ в земле в трубах



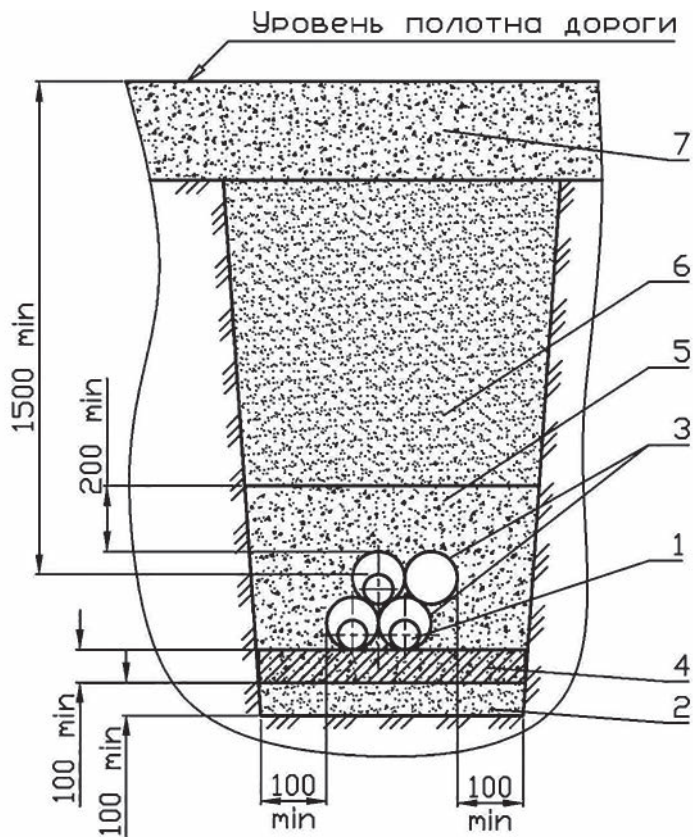
1-кабель; 2-песчано-гравийная смесь (ПГС); 3-труба; 4-насыпной грунт.

Рисунок Б.6 - Прокладка двухцепной КЛ в земле в трубах



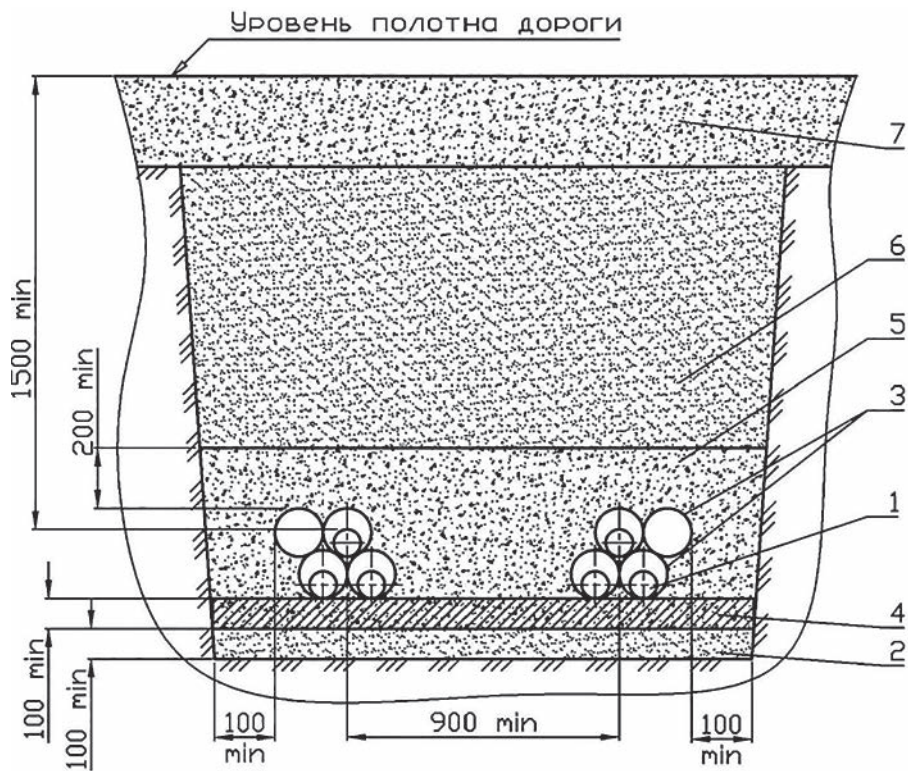
1-кабель; 2-песчано-гравийная смесь (ПГС); 3-железобетонный лоток;
4-железобетонная плита; 5-насыпной грунт.

Рисунок Б.7- Прокладка в земле в траншее двухцепной КЛ в закрытых лотках



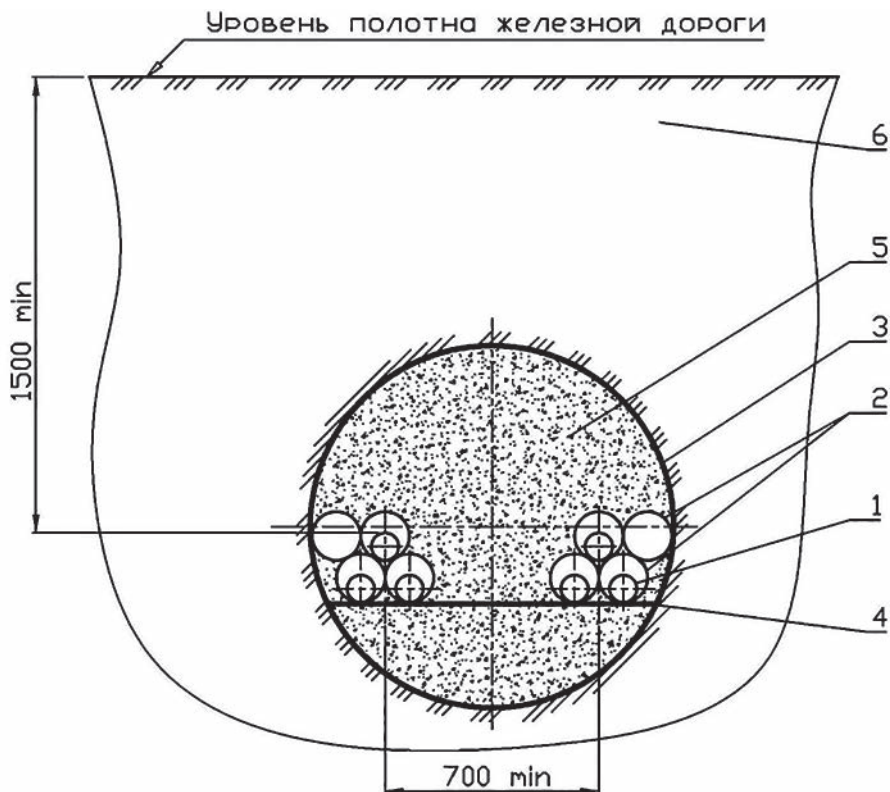
- 1-кабель; 2-песчано-гравийная смесь (ПГС);
 3-труба (из полиэтилена низкого давления, или из ПВХ, или из асбоцемента);
 4-железобетонная плита; 5-бетон; 6- песчано-гравийная смесь (ПГС) или песок;
 7-дорожное покрытие.

Рисунок Б.8- Прокладка одноцепной КЛ в трубах под проездом



- 1-кабель; 2-песчано-гравийная смесь (ПГС);
 3-труба (из полиэтилена низкого давления, или из ПВХ, или из асбоцемента);
 4-железобетонная плита; 5-бетон; 6- песчано-гравийная смесь (ПГС) или песок;
 7-дорожное покрытие.

Рисунок Б.9- Прокладка двухцепной КЛ в трубах под проездом

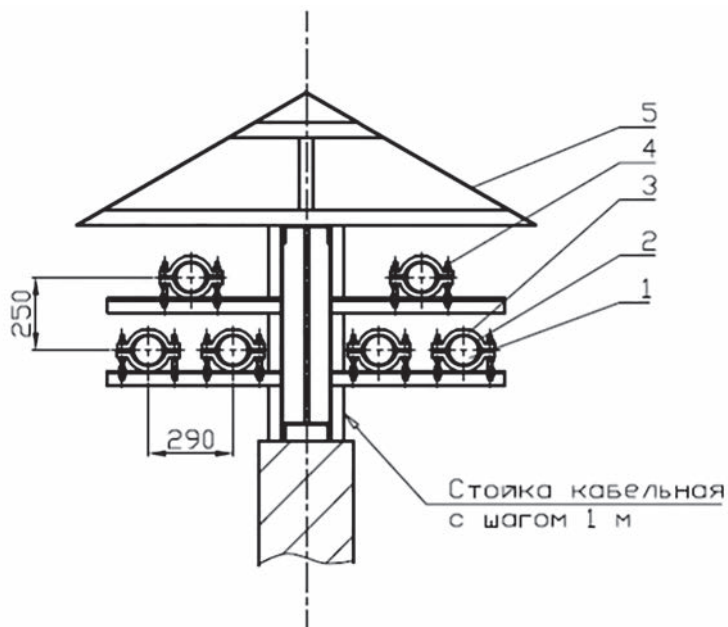


1-кабель; 2-труба (из полиэтилена низкого давления, или из ПВХ, или из асбоцемента);
3-металлическая труба; 4-металлическая перекладина; 5-бетон; 6-грунт

Рисунок Б.10 - Прокладка кабелей двухцепной КЛ при пересечении с железнодорожными путями

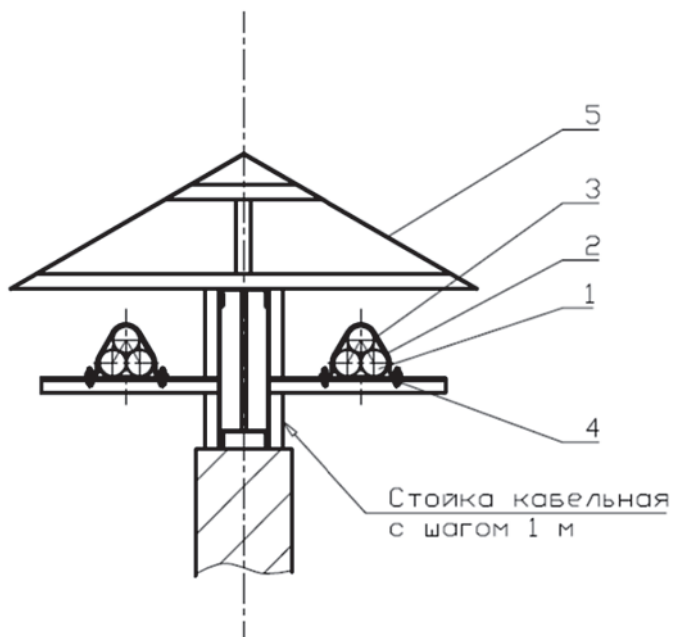
Дополнительные требования

1. Трубы должны быть закреплены на металлических перекладинах.
2. В конструкции креплений труб не должно быть элементов, создающих замкнутый магнитный контур вокруг отдельных кабелей (например, стальных хомутов или скоб, закрепляющих отдельные трубы с кабелем на металлической перекладине). Замкнутый магнитный контур допускается при креплении сразу четырех труб для трёх кабелей одной КЛ.



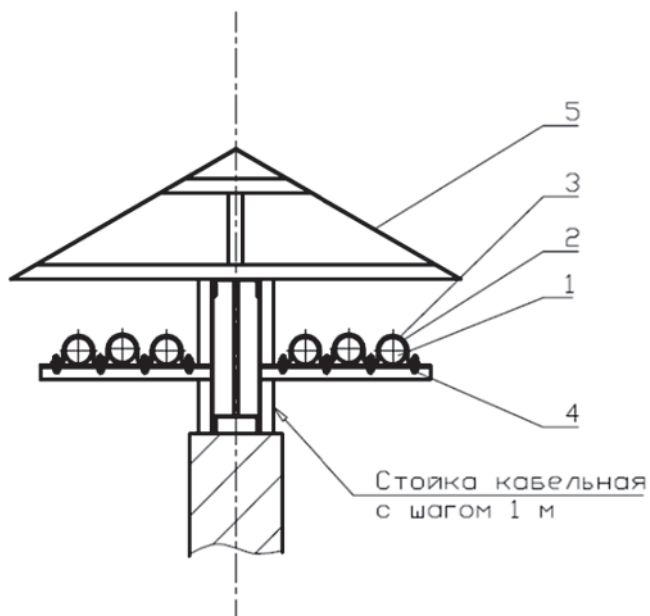
1-кабель; 2-прокладка из эластичного материала; 3-кабельный крепеж (хомут);
4-метизы кабельного крепежа; 5-козырек защиты от солнечной радиации

Рисунок Б.11 - Прокладка двухцепной КЛ разнесенным треугольником на полках



1-кабель; 2-прокладка из эластичного материала; 3-кабельный крепеж (хомут);
4-метизы кабельного крепежа; 5-козырек защиты от солнечной радиации

Рисунок Б.12 - Прокладка двухцепной КЛ треугольником вплотную на полках



- 1-кабель; 2-прокладка из эластичного материала; 3-кабельный крепеж (хомут);
4-метизы кабельного крепежа; 5-козырек защиты от солнечной радиации

Рисунок Б.13 - Прокладка двухцепной КЛ в плоскости на полках

Приложение В
(справочное)

Перечень вредно действующих на оболочку кабеля веществ

В перечне приведены данные по устойчивости (неудовлетворительной, ограниченной или удовлетворительной) оболочки кабелей из полиэтилена высокой плотности к воздействию различных веществ при отсутствии внутреннего давления и внешнего механического напряжения и температурах 20 °С и 60 °С.

1. Материал оболочки кабелей имеет неудовлетворительную устойчивость при температурах 20 °С и 60 °С к воздействию следующих веществ: бром (жидкий или газ), йод в спиртовом растворе и в соли калия, фтор (газ), ароматические углеводороды, дипентен, тетрадекан, тетрагидрофуран, трёхокись серы, диэтиловый эфир, изопентан, изопропиламин, меркаптанат этила, нитробензол, нитротолуол, N-пентан, олеум, пентан-2, фурфурол, циклогексан, O-Xylene, P-Xylene, этилбензол, азотная кислота (95% и выше), «царская водка» (HCl / HNO₃=3/1), серная кислота (кипящая), керосин, скипидар (живица), галогенопроизводные вещества: бромистый метил, бромформ, дихлорэтилен, дихлорбензол, дихлорпропилен, метилциклогексан, пропилен дихлорид, тетрахлорэтилен, трихлорбензол, трихлорэтилен, трибромметан, хлорбензол, хлороформ, хлоросульфиновая кислота, хлористый тионил, хлористый этил, хлористый этилен, хлористый метил, хлористый метилен.

2. Материал оболочки кабелей имеет ограниченную устойчивость при температуре 20 °С и неудовлетворительную устойчивость при температуре 60 °С к воздействию следующих веществ: акрилат этила, декан, дибутиловый амин, дисульфид углерода, тетрахлорид углерода, ксилол, лигроин, лизоль, метилциклогексан, n-Гептан, озон, стирол, тетрахлорид титана, тетрахлорметан, трёхфтористое соединение бора, толуол, тормозная жидкость, хлор (насыщенный водный раствор или газ), хлорид аллила.

3. Материал оболочки кабелей имеет удовлетворительную устойчивость при температуре 20 °С и неудовлетворительную устойчивость при температуре 60 °С к воздействию следующих веществ: изопропиловый эфир, нитроэтан, октиловый спирт, оливковое масло, перекись водорода (90%), серная кислота (от 80% до 98%), хлорная кислота (70%), этилацетат.

4. Материал оболочки кабелей имеет ограниченную устойчивость при температурах 20 °С и 60 °С к воздействию следующих веществ: ацетон, амилацетат, бензол, бензин, диацетоновый спирт, диэтиловый кетон, гексахлорофен, камфорное масло, сернистый кальций.

5. Материал оболочки кабелей имеет удовлетворительную устойчивость при температуре 20 °С и ограниченную устойчивость при температуре 60 °С к воздействию следующих веществ: дизельное топливо, нефтепродукты, солидол (тавот), анилин, гексан, бензальдегид, бензилхлорид, изооктан, серная кислота (70%), уксусная кислота (более 96%), масляная кислота, хромовая кислота, хлорная кислота (50%), фурфуроловый спирт, этиловый спирт, перекись водорода.

6. Материал оболочки кабелей имеет удовлетворительную устойчивость при температурах 20 °С и 60 °С к воздействию следующих веществ: моторные смазочные масла (автол и др.), битум, касторовое масло, подсолнечное, кукурузное и хлопковое масла, вазелин, силиконовые смазки.

Вся представленная в каталоге информация носит справочный характер и не является публичной офертой, определяемой положениями статьи 437 ГК РФ. Учитывая постоянно происходящие на предприятиях процессы улучшения технологий, конструкции и технические характеристики продукции могут быть изменены без предварительного уведомления.

За наиболее полной и актуальной информацией обращайтесь к специалистам Холдинга УНКОМТЕХ.

Наши специалисты готовы всегда Вам помочь.

+7 (495) 651-68-63

hv@uncomtech.com

